

Teknisk handbok

Offentlig belysning

1 Innehåll

2	Dokumentation	3
2.1	Märkning.....	3
2.1.1	Belysningscentral.....	3
2.1.2	Stolpe.....	3
2.1.3	Stolpe/pollare	4
2.1.4	Pollare.....	4
2.1.5	Tunnelarmatur	4
2.2	Schakt	4
2.3	Sättning av fundament	5
2.4	Kabel	6
2.5	Skarvar	7
2.6	Belysningscentral	7
2.7	Stolpcentral.....	7
2.8	Kopplingslåda	8
2.9	Stolpar.....	8
2.10	Armaturer	8
2.11	Ljuskällor	9
2.12	GC-tunnlar	9
2.13	Besiktning.....	9
2.13.1	Inför slutbesiktning.....	9
2.13.2	Slutbesiktning	9
2.14	Arbetstillstånd för kopplingar i belysningsnätet.....	10
2.14.1	Allmänt	10
2.14.2	Begrepp.....	10
2.14.3	Tillvägagångssätt.....	10
2.15	Tillträde till belysningscentraler	10
3	Dokumenthistorik	11

2 Dokumentation

Inmätning sker på kabel/rör och för ljuspunkt.

Kablar och fundament skall dokumenteras digitalt i tab-format (Mapinfo). I data ska även finnas:

- kabeltyp matande belysningscentral,
- anläggningsnummer,
- skilje mellan grupp/central, och
- stolparmatur- och ljuskälletyp.

2.1 Märkning

2.1.1 Belysningscentral

Märks med gatuadress alternativt områdesnamn. Finns flera centraler inom gatan/området tillämpas gatunummer alternativt löpnummer.

Utgående kablar från belysningscentral märks med vit dymotape och svart text placerad i tålig list och fästs med snöre på kabeln. På skylten ska det stå vart kabeln matar, gatunamn samt väderstrecksriktning.

Märkning i skåp ”Risk för bakspänning” skall finnas.

Skåp märks med orange fyrkantig klisterlapp, 50x50mm, med svart text GB. Se bild 1.



Bild 1. Märkning på skåp

2.1.2 Stolpe

Belysningsstolpen ska märkas med en klisterskylt med löpnummer. Första siffran talar om vilket område stolpen är placerad i. Klisterskylten fästs på stolpen minst 2 m ovan mark, se bild 2.

Skiljen på kabelnätet märks med röd klisterskylt, 50x50mm, som placeras minst 2 m ovan mark. Se bild 3.

Klisterskyltar anmäls till Vattenfall Skog och Mark som tillhandahåller klisterskylt. Kontaktperson Mattias Thorsell tfn 070-6293725.



Bild 2. Klusterskylt löpnummer.



Bild 3. Fast skilje.

2.1.3 Stolpe/pollare

Externa anläggningar märks i matande punkt med vit dymotape och svart text placerad i tålig list och fästs med snöre på kabeln. På skylten ska det stå vart kabeln matar, ex. väderskydd, P-automat, reklamtavla annan ägare såsom vägföreningar, Trafikverket mm.

Ledare i stolpinstallationen fasmärkning utföres genom ledarens färg enligt följande: Fas 1 brun, fas 2 svart och fas 3 grå/vit.

En separerad kabel (fast skilje) inom centralområdet markeras med skylt med texten Skilje.

En separerad felaktig kabel (kabelfel) markeras med skylt som har texten "Kabelfel".

2.1.4 Pollare

Belysningsstolpen märks med en klusterskylt med löpnummer på. Första siffran talar om vilket område stolpen är placerad i. Klusterskylten fästs på pollarens stolpe minst 1 m ovan mark.

Klusterskyltar anmäls till Vattenfall Skog och Mark som tillhandahåller klusterskylt. Kontaktperson Mattias Thorsell tfn 070-6293725.

2.1.5 Tunnelarmatur

Armaturen märks med en klusterskylt med löpnummer på. Första siffran talar om vilket område armaturen är placerad i. Klusterskylten fästs på armaturens gavel som vetter mot matande kopplingsdosa.

Klusterskyltar anmäls till Vattenfall Skog och Mark som tillhandahåller klusterskylt. Kontaktperson Mattias Thorsell tfn 070-6293725.

2.2 Schakt

Schakt och rör förläggning får aldrig ske på "privat" mark. Beakta även andra bolags ledningar och gällande avstånd till dessa.

Innan schaktning påbörjas ska entreprenören ansöka om grävstillstånd och trafikordningsplan hos Uppsala kommun.

Kabel förläggs normalt i skyddsrör SRN Ø 50/42 mm, enligt EBR KJ 41:15.

Flexböj/rakböj (av SRN-klass) ska användas vid tvära böjar.

- Schakt i gräs/grus & gångbana:
 - Enligt EBR KJ 41:15. Kabel förläggs i Ø 50/42 mm SRN-rör
- Rörkors i körbana:
 - Enligt EBR KJ 41:15.
 - Vid korsning av gata ska rör Ø 50/42 mm förläggas heldragna genom rör Ø 110/95 mm. Kabel förläggs i Ø 50/42 mm SRN-rör

Vid tomrörsförläggning för framtida bruk används rör av typ TRIPLA, 2st Ø 110mm samt 1st Ø 160mm.

2.3 Sättning av fundament

Fundament får aldrig placeras på ”privat” mark.

I parkmark placeras fundament minst 0,5 m från väggkant.

Fundament som används ska vara av typ MEAG. Minsta fundamentstorlek för parkstolpar skall vara 108/900 och för typ B80-stolpar 127/1300.

Fundament för övergångställesstolpar skall vara av typ MEAG 114/1300.

Fundament för pollare skall vara av typ Cetong alternativt MEAG 108/700.

Fundamentet typ Cetong alternativt MEAG för pollare placeras på en komprimerad bädd av samkross, minst 100 mm. Återfyllnad sker sedan med samkross (0-35) i tunna skikt (max 150) som handstöts upp till en nivå där man kan använda vibreringsmaskin. Fundamentets överkant ska sitta i färdig marknivå.

Fundamentet typ MEAG placeras på en komprimerad bädd av samkross, minst 100 mm. Återfyllnad sker sedan med samkross (0-35) i tunna skikt (max 150 mm) som handstöts upp till en nivå där man kan använda vibreringsmaskin. Fundamentets överkant ska sitta 5 cm ovanför färdig marknivå. Se bild 4.

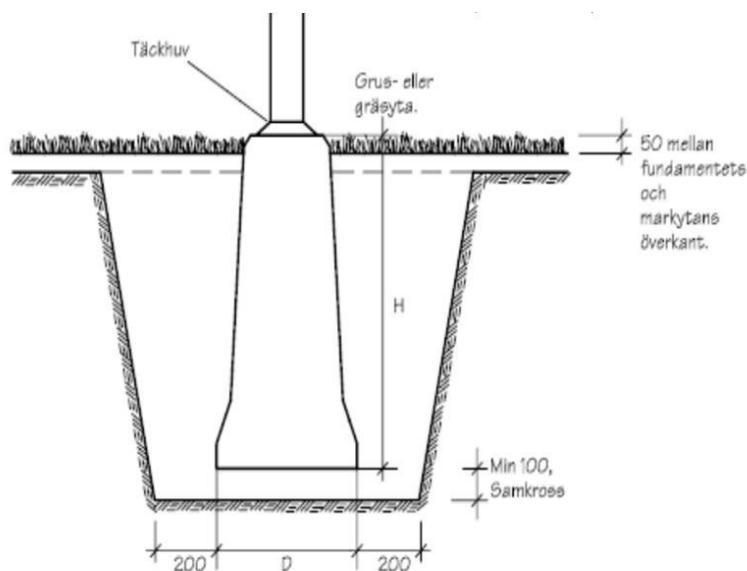


Bild 4.
Fundamentsättning

Fundamentet typ SJ/2 och SJ/4 placeras på en komprimerad bädd av samkross, minst 100 mm. Återfyllnad sker sedan med samkross (0-35) i tunna skikt (max 150 mm) som handstöts upp till en nivå där man kan använda vibreringsmaskin. Fundamentets överkant ska sitta 10 cm ovanför färdig marknivå.

Flexbøj (av SRN-klass) ska användas vid anslutning till fundament. Rören ska stickas in i fundamenten samt vara dragbart även efter återfyllnad. Rören mellan fundamenten ska förses med dragtråd. Se bild 5.

Inga kraftiga böjar ska finnas mellan fundamenten.

Rören i fundamenten ska vara fasade.

Vid långa rördragningar eller rördragningar där många böjar inte kan undvikas ska draggropar förberedas.

Fundamenten ska täckas över när de är satta med fiberduk eller motsvarande. Detta för att inte rören ska fyllas med grus eller annat skräp.

Det ska vara dragbart mellan fundamenten.

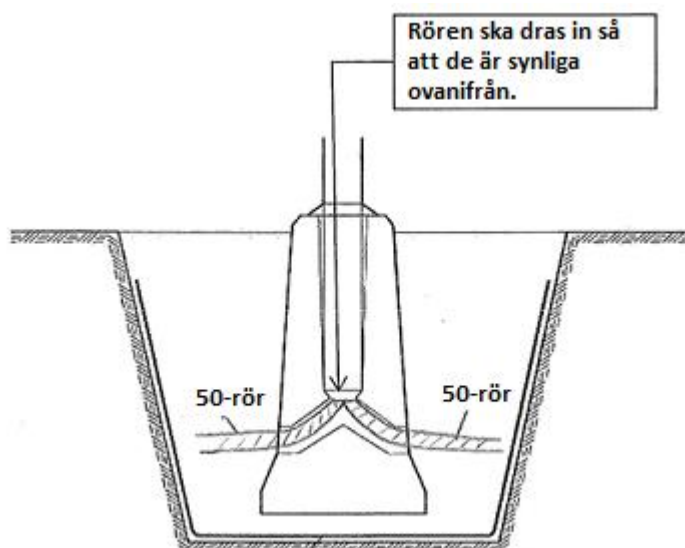


Bild 5. Instruktion för rördragning

2.4 Kabel

Huvudledning ska normalt vara SE-N1XE-U 4G10.

Gruppledning, mellan stolpsäkring och armatur, ska vara Aceflex Pure 3G1,5 (svart) eller likvärdig.

Jordkabeln isoleras ifall armatur endast är avsedd för fas och nolla.

Till externa användare (trafikdelare, väderskydd, reklamtavlor etc.) ska EKKJ 4X2,5/2,5 eller likvärdig användas.

Kabeldragning ovan mark skyddas i OMG rör fi 20.

OMG rör klamras fast ca 5cm utanför armatur samt varje 0,5m.

Kabeldragning i fasad drags i rör.

2.5 Skarvar

Skarv ska vara av sorten krympskarv.

T-skarv får inte förekomma.

Skarv mellan 4-ledare och 5-ledare får inte förekomma.

2.6 Belysningscentral

Som standard använder Uppsala kommun skåp: Ensto E-GBK 63-03,06 eller likvärdig.

Säkringar i central:

- Serviskabel N1XE- U 4G10
- Huvudsäkring (om inget annat anges) 25A
- Utgående grupper (om inget annat anges) 16A

Centralen ska utrustas med styrsystem enligt Uppsala kommuns anvisningar.

2.7 Stolpcentral

I stolpar/pollare och kopplingslåda ska normalt beröringsskyddande kompletta stolpinsatser för TN-C 6 A med jordgaffel användas. Typ Fingal Johnsson STS-1-4 MK eller likvärdig.

Installationerna ska vara överskådliga, välordnade och logiska. I stolpcentralen anordnas kopplingslayouten uppifrån och ned i ordningen L1 (brun), L2 (svart), L3 (grå/vit) och PEN. Se bild 6.

Skyddsjordförbindelse i stolpe sker med Gröngul MK10mm², längd ca 300 mm, med påpressad kabelsko som fästes med rostfri syrafast M6-skruv och fjäderbricka.

PE och N till armaturen får inte vara anslutna under samma skruv i jordplint eller jordgaffel.

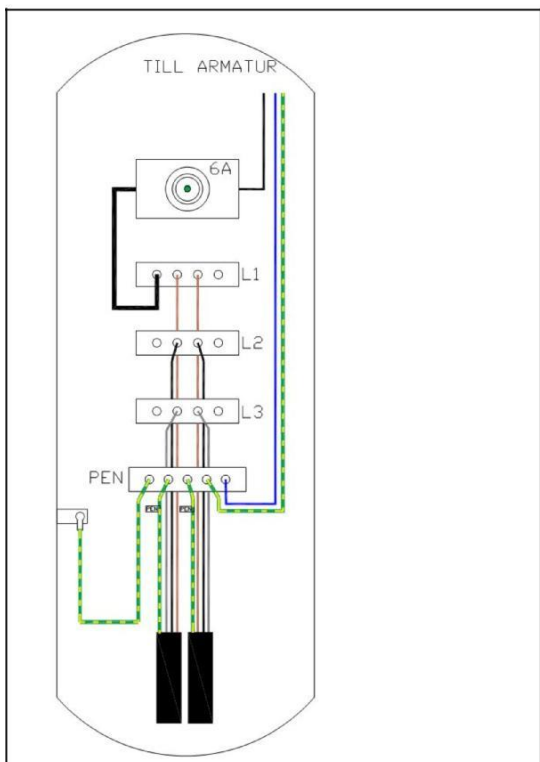


Bild 6. Kopplingslayout



2.8 Kopplingslåda

Till kopplingslåda används Ensto E-KM 200 alternativt SL-160 och en eller flera stolpinsatser sätts i lådan.

Denna låda används även för matning till busskurer med en jordfelsbrytare med personskyddsautomat i lådan.

2.9 Stolpar

Alla stolpar ska vara galvaniserade och rotlackade (lokala avvikelser kan förekomma i samråd med Uppsala kommun). För nytt material gäller att godkännande ska inhämtas hos kommunens belysningsansvarige.

Typer:

- Parkstolpar: höjd 5m, med rotlack
- Vägstolpar: höjd 6m-8m, med rotlack
- Trafikdelare: höjd 5m, med rotlack
- Stolpe för övergångsställe: höjd 6m med 2m arm samt lackas i RAL 5017

Stolplucka låses med skruvar M6 x 20 mm PIM T30.

Eftergivliga stolpar ska vara av typ Absorbent alternativt Northcone eller likvärdig.

2.10 Armaturer

Alla armaturer ska vara av standard typ och ljuskälla LED, om inte beställaren anger något annat. Armaturen på parkvägar och gator utanför stadskärnan ska ha en nattsänkning typ philips DDF2.

Typer:

- Parkvägar: LED 1500-2000lm, 3000K.
- Lokalgator: LED 2500-3500lm, 3000K.
- Trafikleder större gator: LED 5500-7500lm, 3000K.
- Övergångsställe: Prisma Eliott eller likvärdig LED 6000lm, 4000K med ÖG optik (höger/vänster/bred), armatur lackas i RAL 5017.

För nytt material gäller att godkännande ska inhämtas hos kommunens belysningsansvarige.

2.11 Ljuskällor

Alla ljuskällor ska vara av LED samt vara så energieffektiva som möjligt.

2.12 GC-tunnlar

GC-tunnlar längre än 25 meter ska belysas dygnet runt.

Som standardarmatur i GC-tunnlar ska System LED lightpipe från BBlight eller likvärdig användas och som sätts mellan vägg och tak alternativt i tak.

2.13 Besiktning

2.13.1 Inför slutbesiktning

Följande dokument ska entreprenören inlämna till besiktningsmannen, minst, 10 dagar före planerad slutbesiktning:

- Relationsritningar, dvs. bygghandling med ändringar påförda för hand, stämplad "Relationshandling" daterad och undertecknad.
- Faktauppgifter om nytt material såsom specifikationer och leverantörsuppgifter.
- Kopia/intyg över inlämnade uppgifter till anläggningsdatabas (erhålls av drift- och underhållsentreprenören).
- Protokoll/intyg från provning av isolationsresistans.
- Intyg från kontroll av skyddsledarens kontinuitet.
- Egenkontroll

Inmätningfiler skickas till johannes.eriksson@uppsala.se och mattias.thorsell@vattenfall.com.

En förutsättning för att slutbesiktning godkänns är att ovannämnda handlingar överlämnas.

2.13.2 Slutbesiktning

Till slutbesiktning ska driftledningen kallas samt belysningsansvarige, eller dess representant.

Vid slutbesiktning kontrolleras bla. följande delar för att se att de är riktigt utförda:

- Riktning på armaturens reflektor
- Skador på stolpar

- Skiljen
- Anslutningar i anläggningsdelar såsom stolpar, kopplingslådor etc.
- Kolla att grupperna är rätt säkrade i matande belysningscentral
- Riktning av stolpe och fundament.
- Packning av fundament
- Kontrolldragning av skyddsjord

2.14 Arbetstillstånd för kopplingar i belysningsnätet

2.14.1 Allmänt

Denna beskrivning är ett komplement till ESA (Elsäkerhetsanvisningarna).

Det åligger den för arbetet ansvariga driftentreprenören och elinstallatören att tillse att starkströmsförordningen, starkströmsföreskrifterna och ESA följs. Det ska klart framgå vem som är elsäkerhetsledare och kopplingsansvarig hos entreprenören.

2.14.2 Begrepp

Driftentreprenör är kommunens entreprenör som ansvarar för driftledning samt drift och underhåll i Uppsala kommuns belysningsnät.

Elinstallatör är andra entreprenörer som utför kopplingar och arbete i belysningsnätet.

I driftentreprenörens uppgift som samordnare ingår att se till vem elinstallatören är, vad och var arbetet skall utföras samt vilket datum ingrepp eller kopplingar sker på belysningsnätet.

2.14.3 Tillvägagångssätt

Minst 5 arbetsdagar innan ett arbete påbörjas skall arbetstillstånd skickas in av elinstallatör till driftentreprenören för påskrift. Till arbetstillståndet skall även arbetsritningar skickas med.

Innan arbetena påbörjas ska elinstallatören, samma dag, kontakta driftentreprenören, via telefon 076-7630052 eller 073-0389835 för att kontrollera att inga förändringar har skett under natten/helgen. När kopplingen är utförd ringer elinstallatören omedelbart in till driftentreprenören och meddelar aktuellt kopplingsläge.

Efter utfört arbete ska handlingar levereras till driftentreprenören med de rätta kopplingslägena, inmätt läge för ljuspunkt samt uppgifter om vilka typer av stolpar, armaturer och ljuskällor mm som använts. Detta för att kunna få tillbaka behövda handlingar till besiktningen.

2.15 Tillträde till belysningscentraler

För att bedriva arbeten i Uppsala kommuns gatubelysningsanläggning så finns det ett behov av att komma in i Vattenfalls nätstationer där ett flertal av kommunens belysningscentraler finns. Entreprenören skall kontakta Vattenfall Services Nordic AB för att skriva ett arbetstillstånd och kvittera ut nyckel.

Kontaktperson: Joel Hersan 073-0389835.

3 Dokumenthistorik

Version	Utförda förändringar	Skapat datum	Skapad av	Godkänt datum	Godkänd av
1.1	Ny mall, mindre korrigeringar	2019-05-02	Emma Hügard	2019-05-02	Per-Erik Johansson