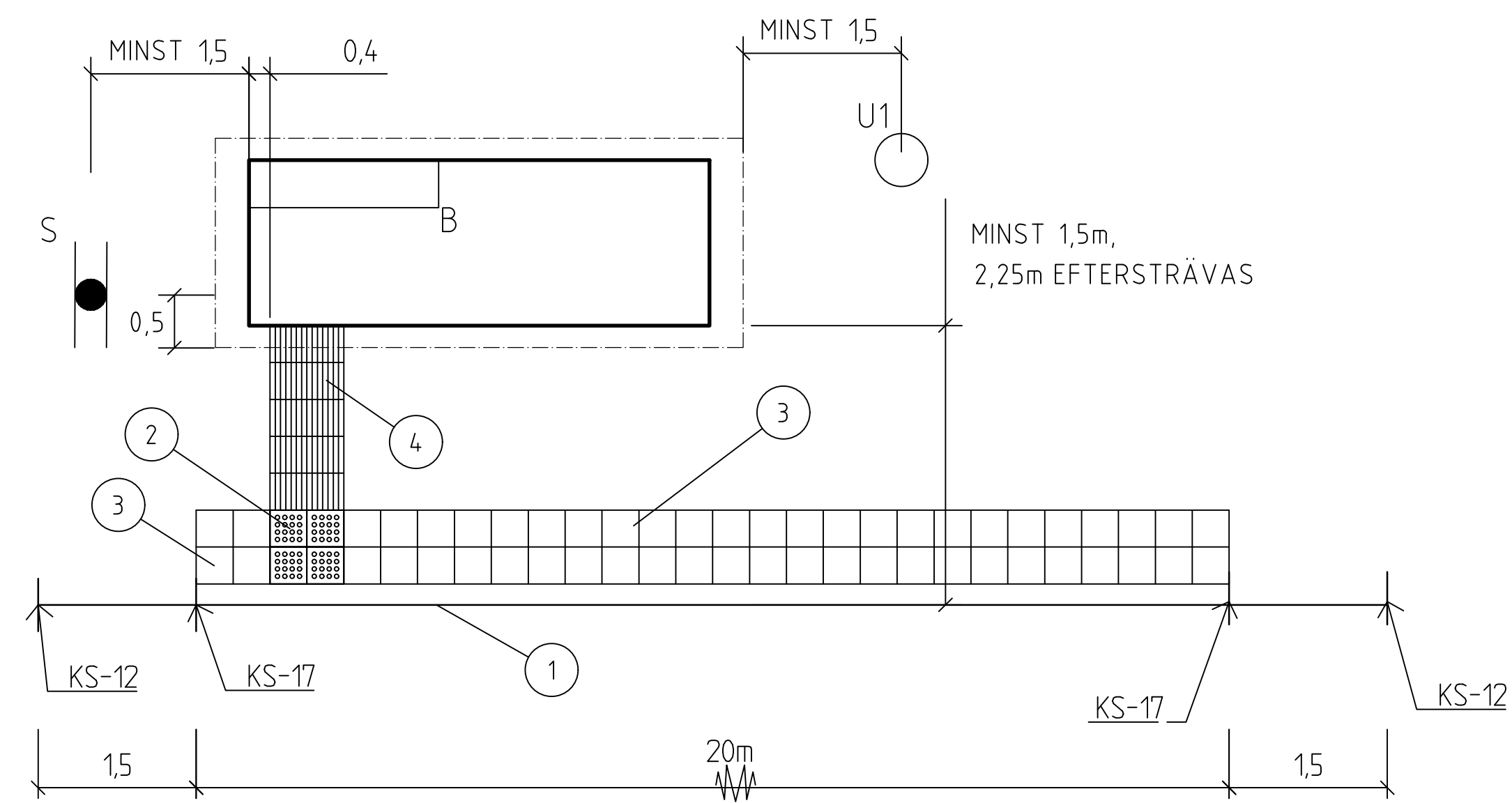
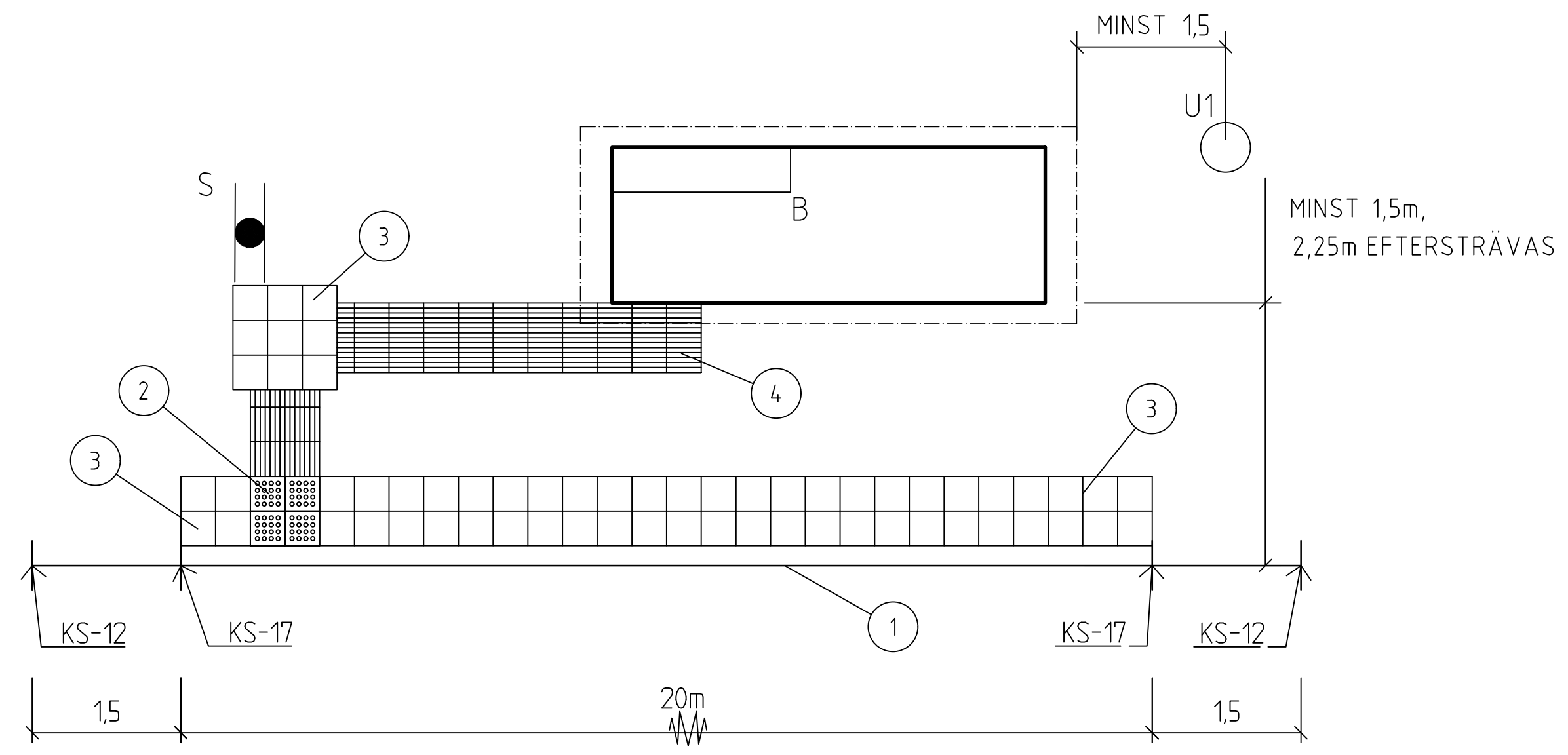


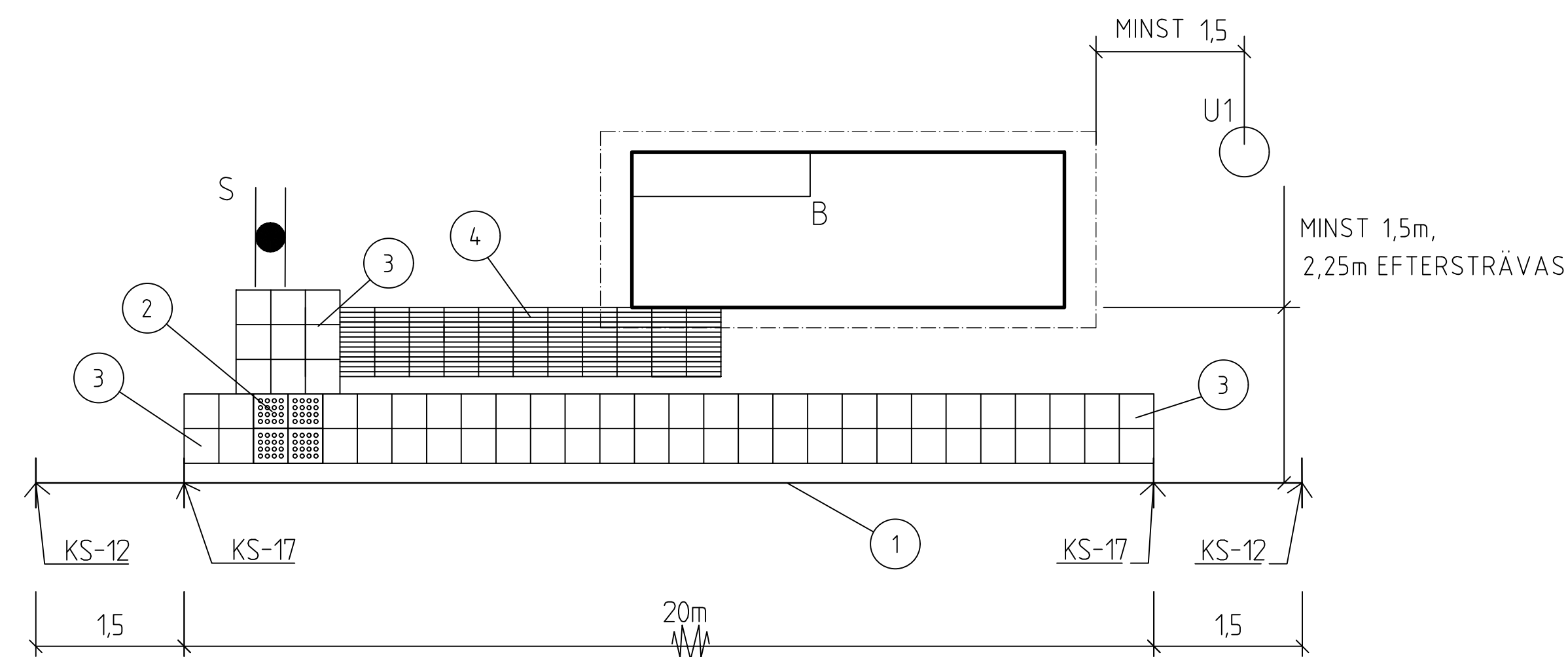
VÄDERSKYDD PLACERAT
VID PÅSTIGNINGSPLATS



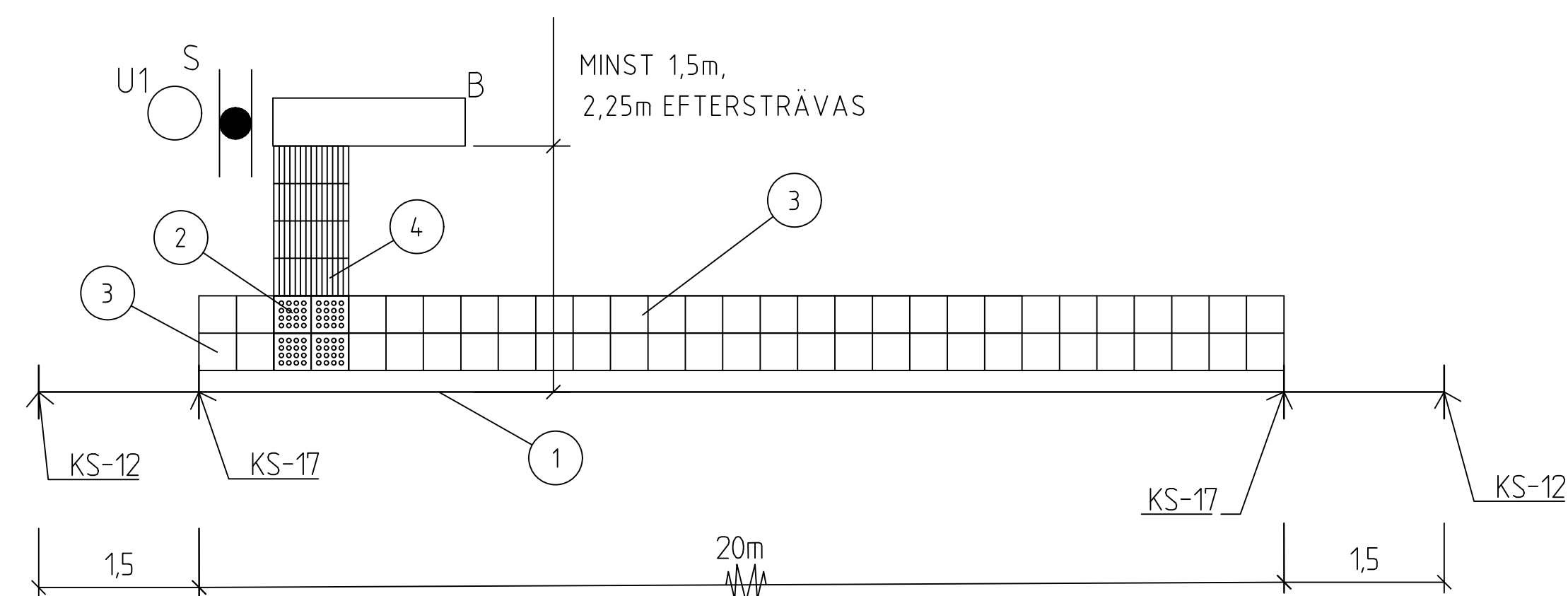
VÄDERSKYDD EJ PLACERAT VID PÅSTIGNINGSPLATS
(UNDANTAG), GÅNGBANA BREDARE ÄN 2m



VÄDERSKYDD EJ PLACERAT VID PÅSTIGNINGSPLATS
(UNDANTAG), GÅNGBANA SMALARE ÄN 2m



UTAN VÄDERSKYDD



TECKENFÖRKLARING

- ① HÅLLPLATSKANTSTÖD
- ② BETONGPLATTOR, SKURNA KUPOLER, SVARTA, FYRA STYCKEN
- ③ BETONGPLATTOR, SLÄTA, VITA
- ④ BETONGPLATTOR, SINUS, KULÖR: SE ANVISNING

ÖVERGÅNG MELLAN KANTSTÖDSHÖJDER

VÄDERSKYDD

FUNDAMENT FÖR HÅLLPLATTSSTOLPE

SKRÄPKORG

BÄNK/SOFFA

ANVISNINGAR

PLATTFORMENS LÄNGSLUTNING ANPASSAS EFTER GATAN. TVÄRLUTNING PÅ 1-2% SKA EFTERSTRÄVAS.

SKRÄPKORG OCH BÄNK/SOFFA ENLIGT RIKTLINJER FÖR UPPSALAS STADSMILJÖ

EVENTUELL CYKELBANA LEDS BAKOM PLATTFORMEN

LEDSTRÅK MED KONSTGJORDA LEDYTOR SKA HA EN LJUSHETSKONTRAST 0,4 NCS MOT OMGIVANDE BELÄGGNING

A		UTÖKAD VALYTA, REV RITNINGSSKALA		ACG	201106
BET	ANT	ÄNDRINGEN	AVSER	SIGN	DATUM
				TYPRITNING	
				BUSSHÅLLPLATS	
DATUM	ANSVARIG	SKALA	RITN.NR.	REV	
20190619	TVN	1:50, A1	UTH-0001	A	