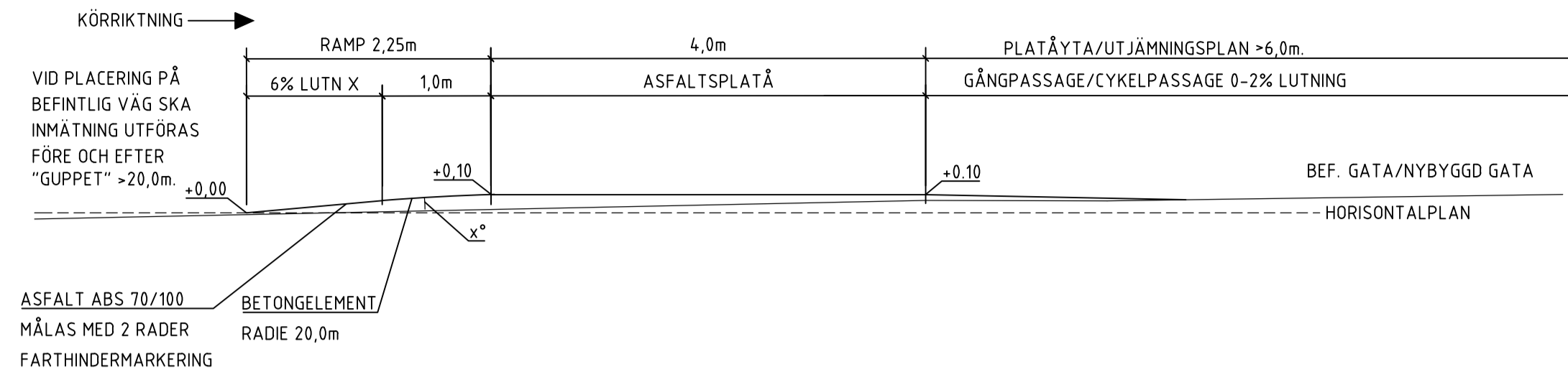
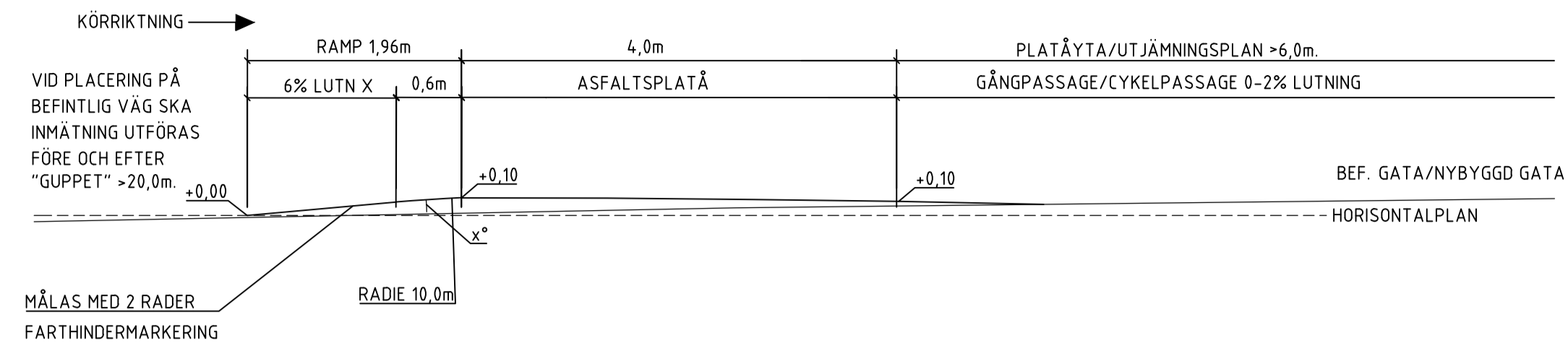


RAMPTYP AV BETONGELEMNT, FÖR FÖRHÖJD PASSAGE(EJ SKALENLIGT)



OM MÖJLIGT SKA FARTHINDER UTFÖRAS UTAN AVFARTSRAMP OCH DÅ MED >6m UTJÄMNINGSPLAN. OBS! INGET KANTSTÖD TVÄRS BILTRAFIKEN. OBS! FÅR EJ PLACERAS I VERTIKALRADIE <120m.

RAMPTYP AV FIBERBETONG, FÖR FÖRHÖJD PASSAGE(EJ SKALENLIGT)



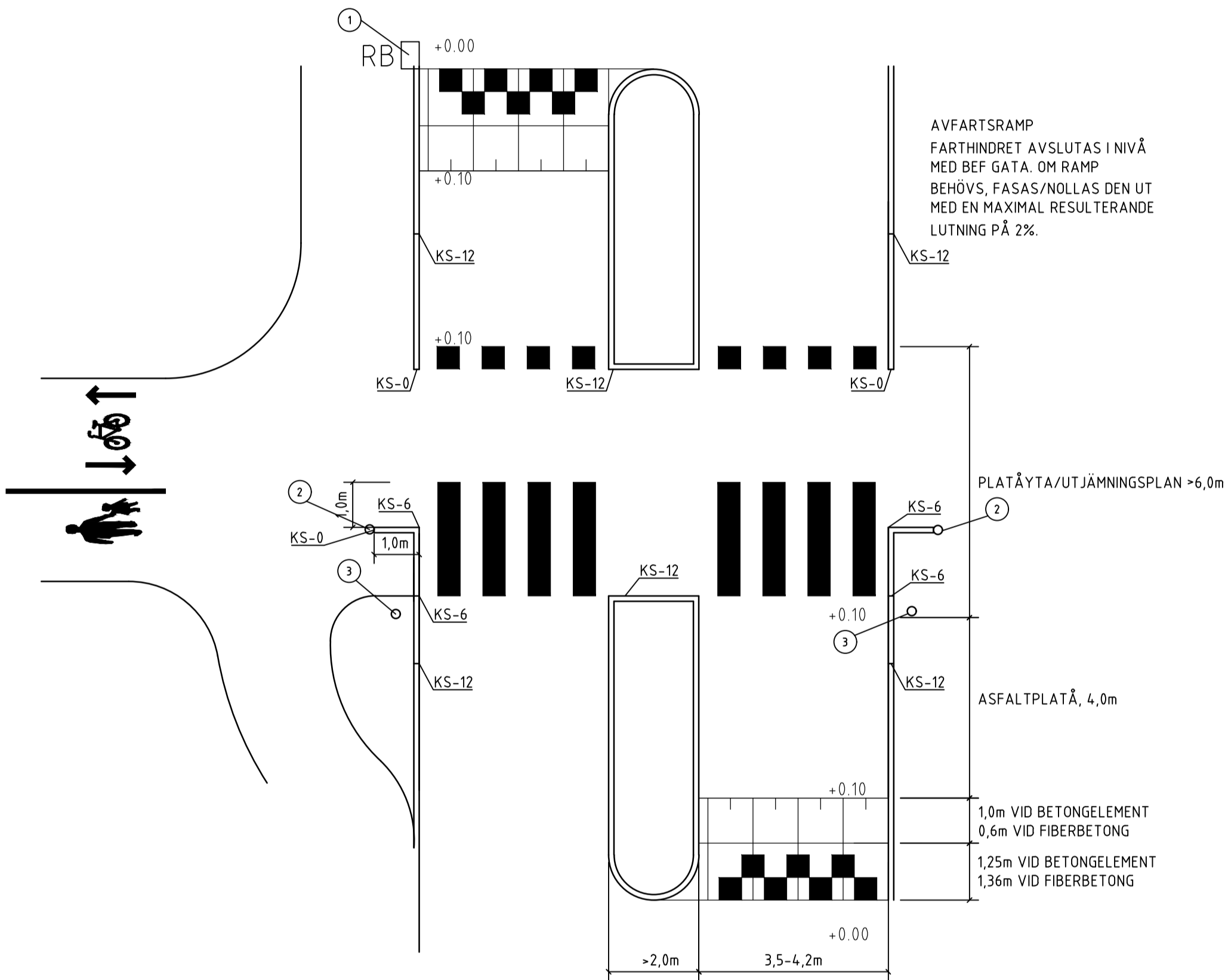
OM MÖJLIGT SKA FARTHINDER UTFÖRAS UTAN AVFARTSRAMP OCH DÅ MED >6m UTJÄMNINGSPLAN. OBS! INGET KANTSTÖD TVÄRS BILTRAFIKEN. OBS! FÅR EJ PLACERAS I VERTIKALRADIE <120m.

TECKENFÖRKLARING

- ① RÄNNSTENSBRUNNAR SKA UTFÖRAS MED SIDOINTAG, TYP "AMERIKANARE"
- ② PLACERING AV SIGNALSTOLPE, ALTERNATIVT POLLARE MED TAKTIL LEDNING
- ③ PLACERING AV STOLPE MED VÄGMÄRKE B3 VID ÖVERGÅNGSSTÄLLE

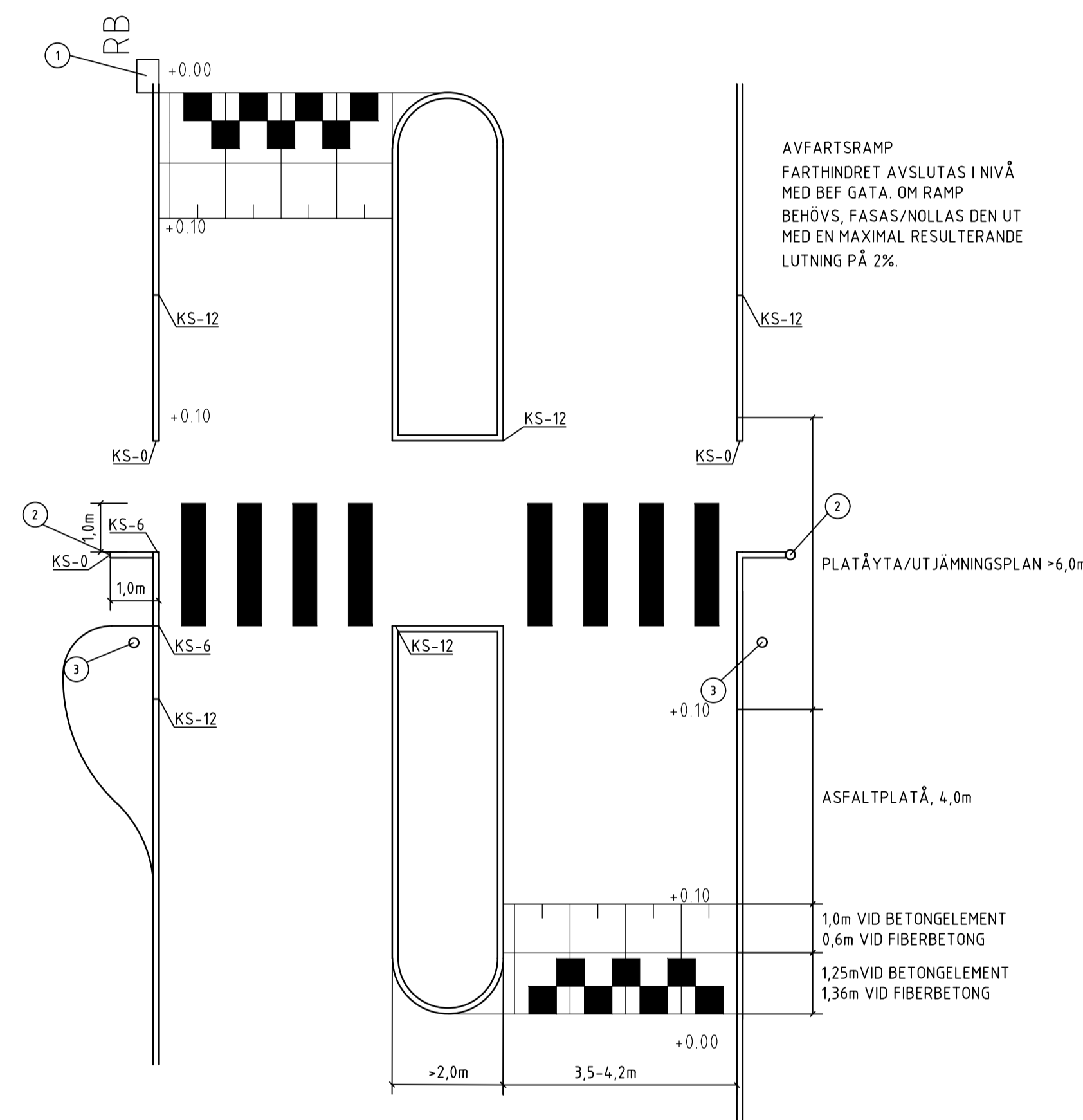
FÖRHÖJT ÖVERGÅNGSSTÄLLE OCH CYKELPASSAGE TVÄRS GATA

PÅ STRÄCKA MED RAMPTYP AV BETONGELEMNT ELLER FIBERBETONG



FÖRHÖJD GÅNGPASSAGE/ÖVERGÅNGSSTÄLLE TVÄRS HUVUDGATA

PÅ STRÄCKA MED RAMPTYP AV BETONGELEMNT ELLER FIBERBETONG



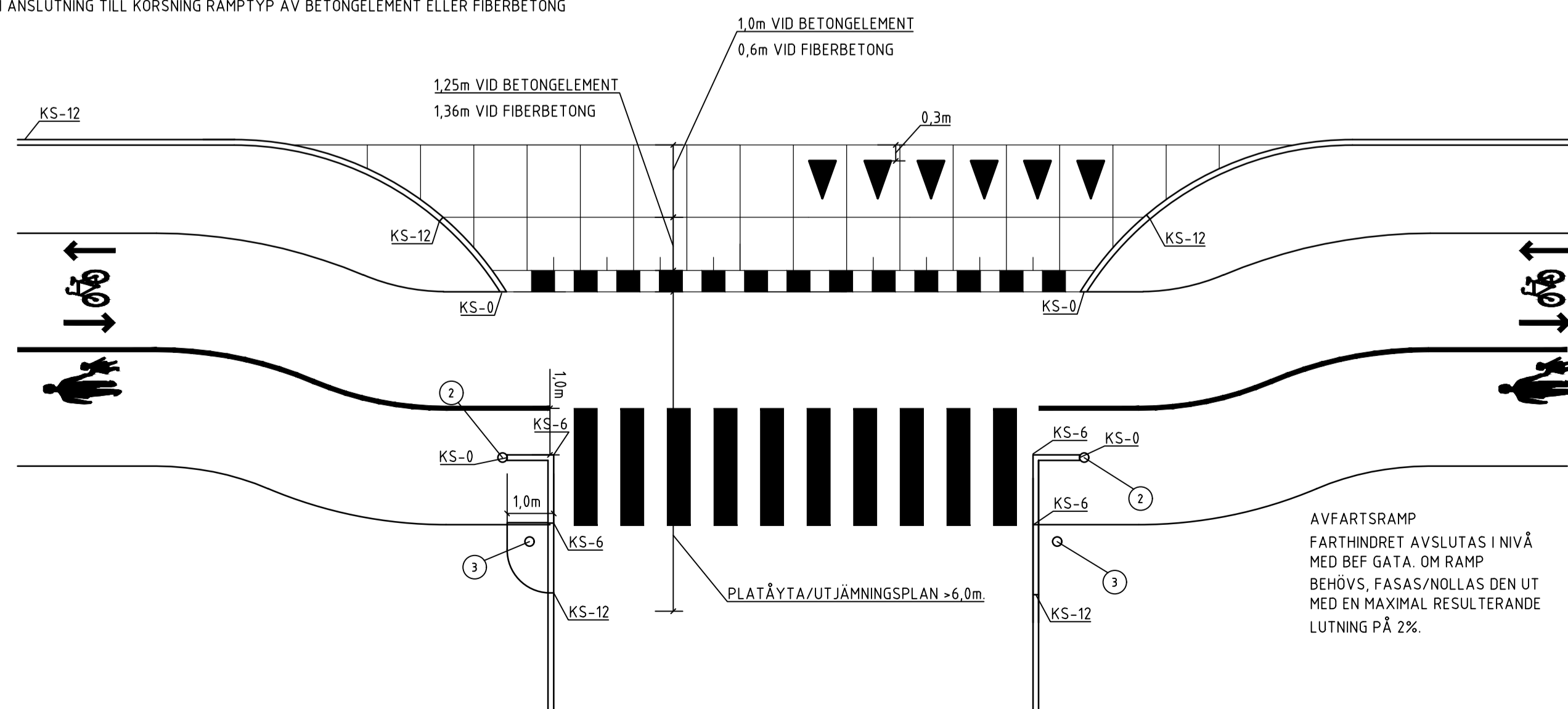
ARBETS BESKRIVNING

INMÄTNING
INNAN PROJEKTERING PÅBÖRJAS SKA INMÄTNING UTFÖRAS 20 METER FÖRE "GUPPET" MED 2METER MÄTAVSTÅND FÖR ATT SÄKERSTÄLLA GOD HÖJDSÄTTNING.

VÄG- OCH YTMARKERING
TRAFIKMARKERING PÅ PÅFARTSRAMPEN: 0,5X0,5m RUTOR MED ANLÄGGNINGSMASSA ENLIGT PLAN. AVFARTSRAMP MARKERAS EJ. TRAFIKMARKERING PÅ PLATÅ: ÖVERGÅNGSSTÄLLEMARKERING ENLIGT PLAN 0,5m BRED. VID CYKELPASSAGE PLACERAS CYKELÖVERFARTSMARKERINGSRUTOR ENLIGT PLAN.

FÖRHÖJT ÖVERGÅNGSSTÄLLE OCH CYKELPASSAGE LÄNGS GATA

I ANSLUTNING TILL KORSNING RAMPTYP AV BETONGELEMNT ELLER FIBERBETONG

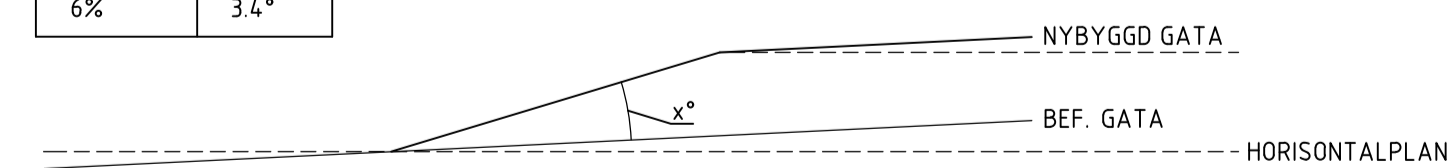


PÅFARTSRAMPENS LUTNING

X PÅFARTSRAMPENS LUTNING = 6%
LUTNING SKA RÄKNAS RELATIVT GATANS LUTNING OCH INTE RELATIVT HORIZONTALPLANET.

GÅNG/CYKELPASSAGE TVÄRFALL 0-2% MOT HORIZONTALPLANET INTE RELATIVT HORIZONTALPLANET.

| LUTNING | x° |
|---------|------|
| 6% | 3.4° |



| | | | | |
|----------|----------|---|----------|-------|
| BET | ANT | ÄNDRINGEN AVSER | SIGN | DATUM |
| | | TYPRITNING HÖJDPASSAGE FÖR BUSSAR OCH PRIMÄR UTRYCKNINGSVÄG | | |
| DATUM | ANSVARIG | RIT.NR. | REV | |
| 20190619 | TVN | SKALA 1:100, A1 | UTH-0006 | |