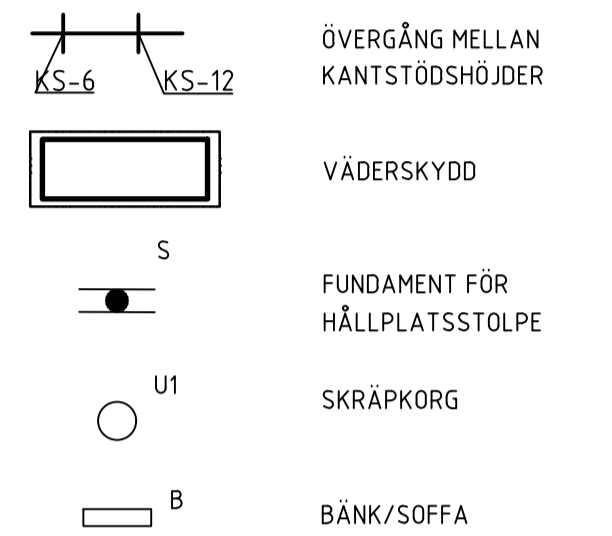


TECKENFÖRKLARING

- ① HÅLLPLATSKANTSTÖD
- ② BETONGPLATTOR, SKURNA KUPOLER, SVARTA, FYRA STYCKEN
- ③ BETONGPLATTOR, SLÄTA, VITA
- ④ BETONGPLATTOR, SINUS, KULÖR: SE ANVISNING



ANVISNINGAR

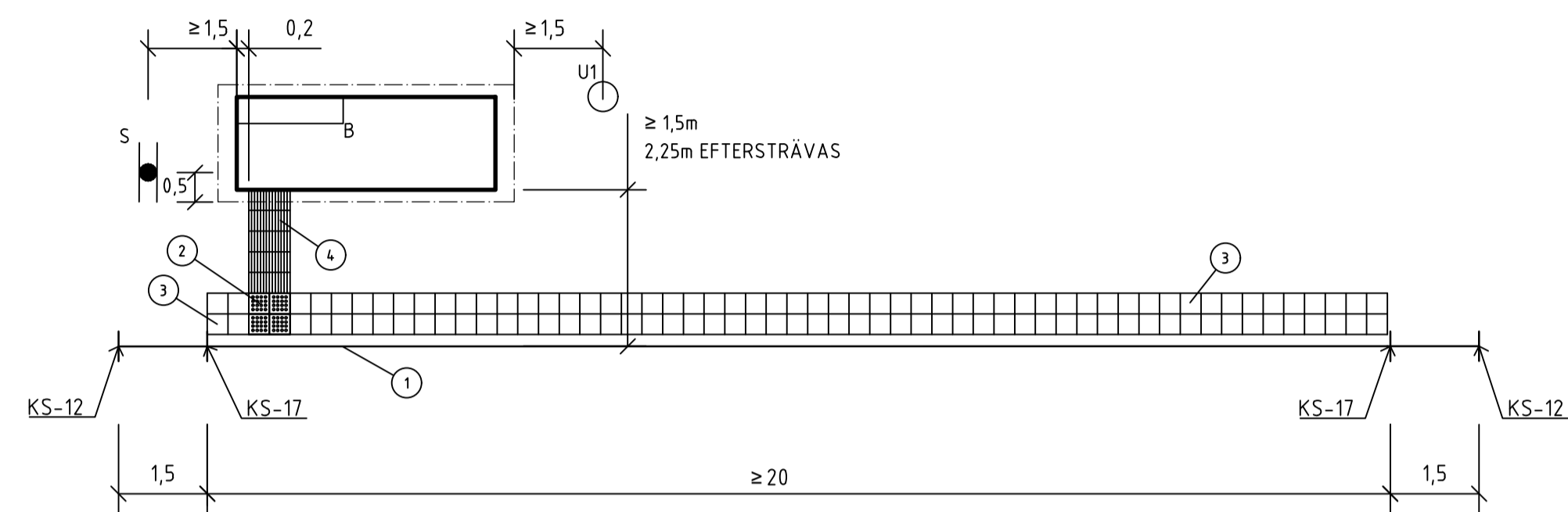
PLATTFORMENS LÄNGSLUTNING ANPASSAS EFTER GATAN. TVÄRLUTNING PÅ 1-2% SKA EFTERSTRÄVAS.

SKRÄPKÖRG OCH BÄNK/SOFFA ENLIGT RIKTLINJER FÖR UPPSALAS STADSMILJÖ

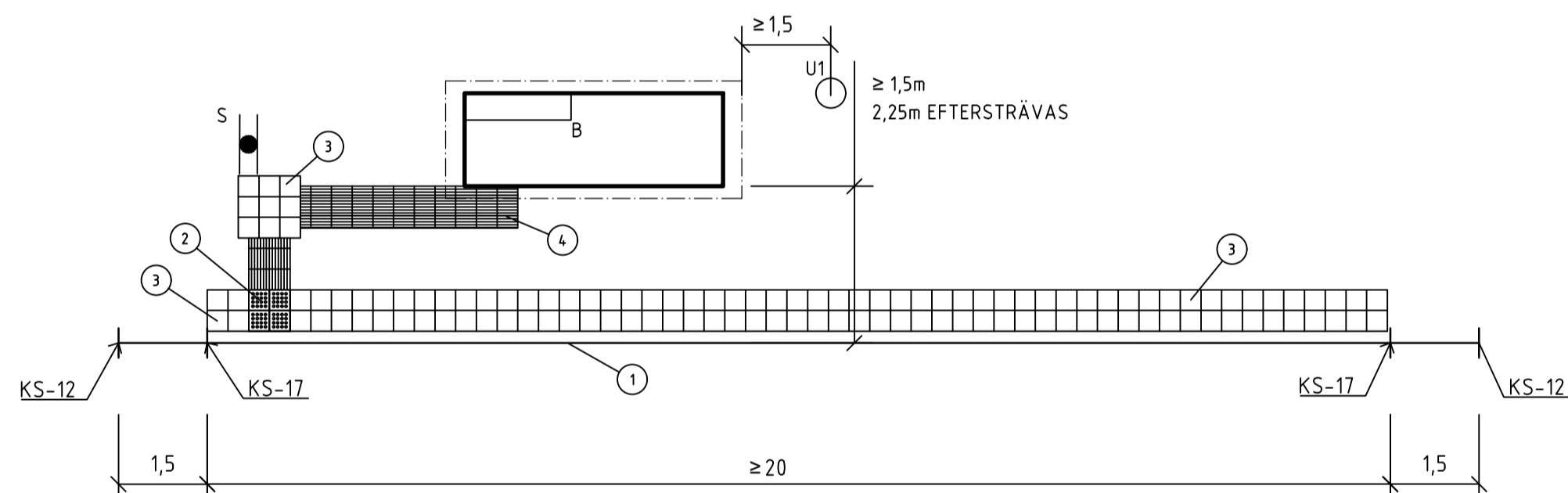
EVENTUELL CYKELBANA LEDS BAKOM PLATTFORMEN

LEDSTRÅK MED KONSTGJORDA LEDTYOR SKA HA EN LJUSHETSKONTRAST 0,4 NCS MOT OMGIVANDE BELÄGGNING

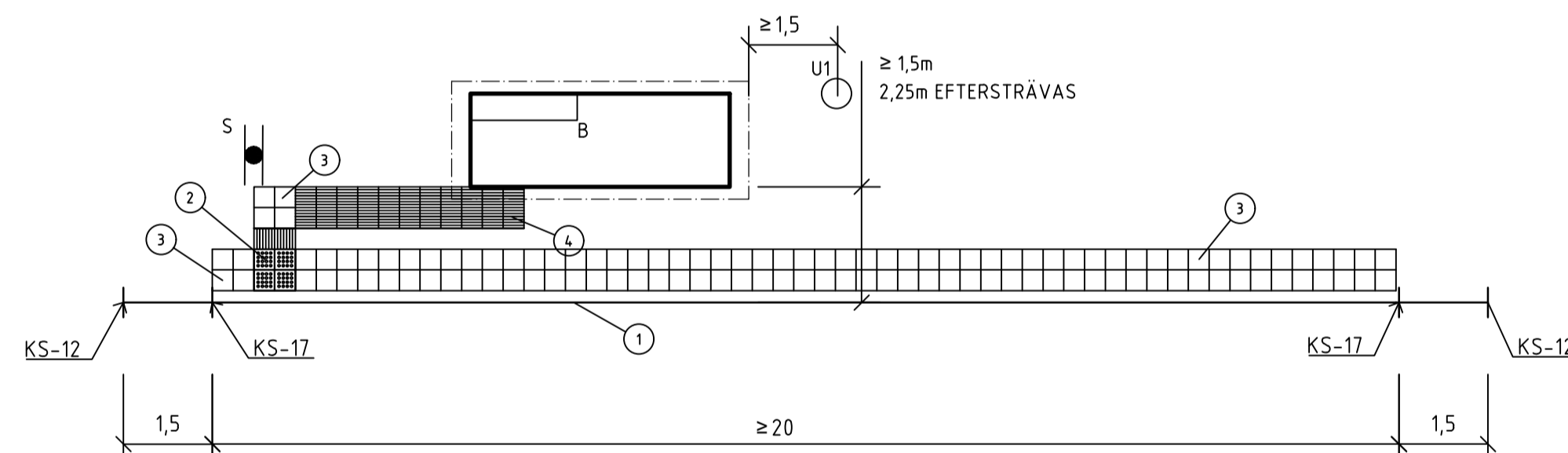
VÄDERSKYDD PLACERAT VID PÅSTIGNINGSPLATS



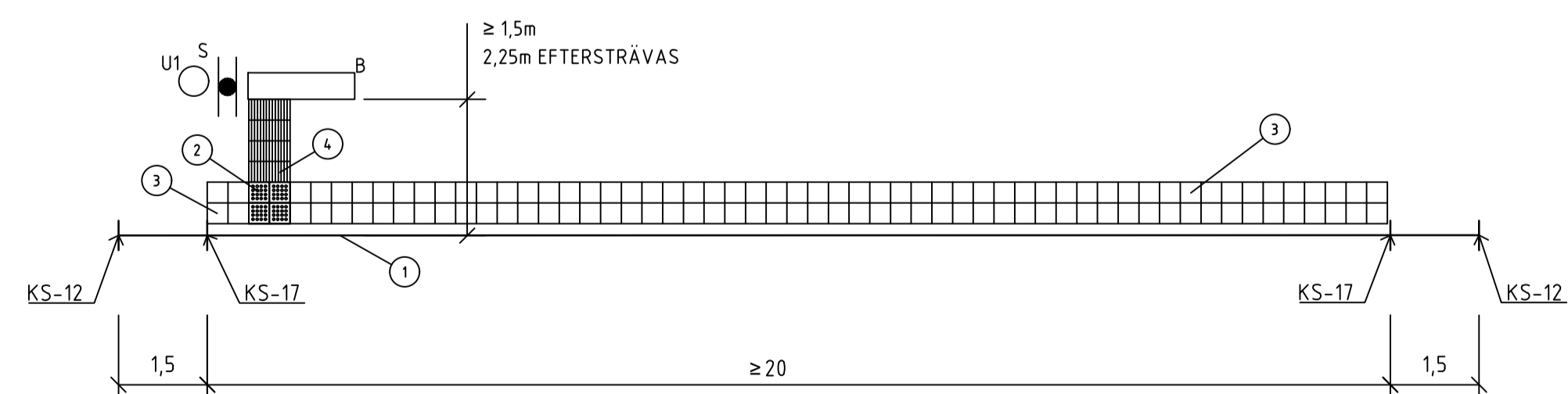
VÄDERSKYDD EJ PLACERAT VID PÅSTIGNINGSPLATS (UNDANTAG), GÅNGBANA BREDARE ÄN 2 M



VÄDERSKYDD EJ PLACERAT VID PÅSTIGNINGSPLATS (UNDANTAG), GÅNGBANA SMALARE ÄN 2 M



UTAN VÄDERSKYDD



BET	ANT	ÄNDRINGEN AVSER	SIGN	DATUM
		TYPRITNING BUSSHÅLLPLATS		
DATUM	ANSVARIG	SKALA	RITN.NR.	REV
20190619	TVN	1:100, A1	UTH-0001	