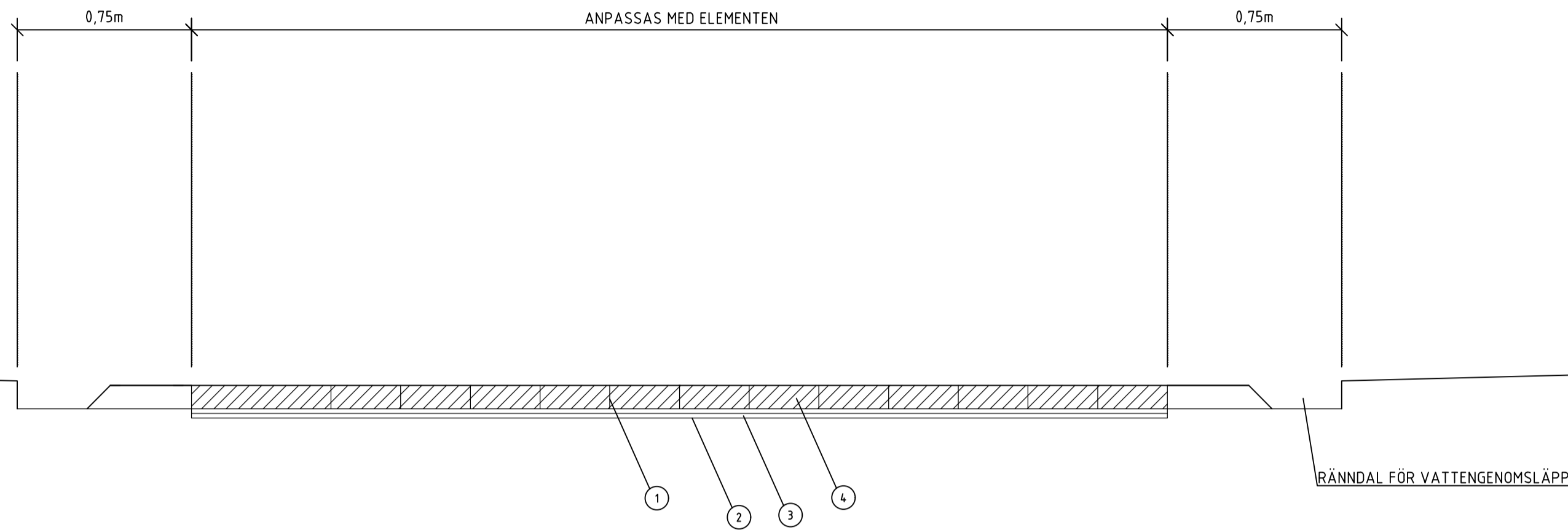


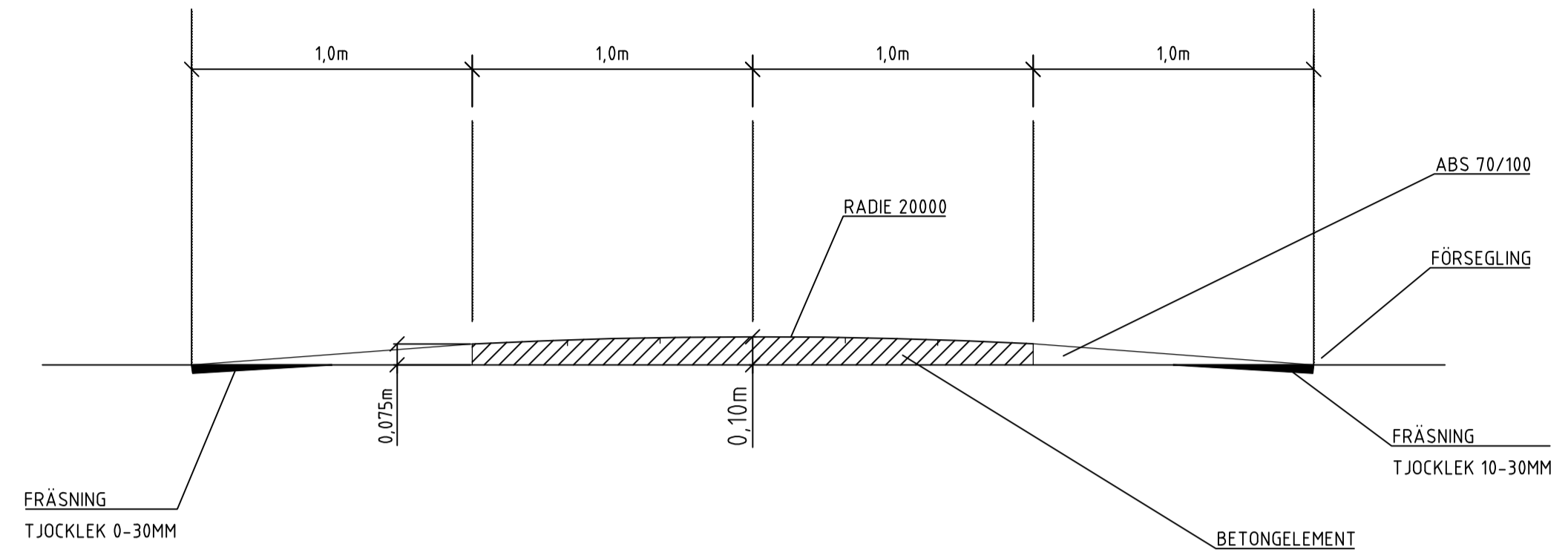
TECKENFÖRKLARING

- ① FÖRSEGLING MED FÖRSEGLINGSMASSA 108525 EL LIKV
- ② FRÄSNING, TJOCKLEK 0-30MM
- ③ BUNDET BÄRLAGER, AVJÄMNINGSBÄDD, ABT 70-100 EL LIKV, TJOCKLEK 40MM
- ④ BETONGELEMANT, PREFABRICERAT, TJOCKLEK 75-100MM

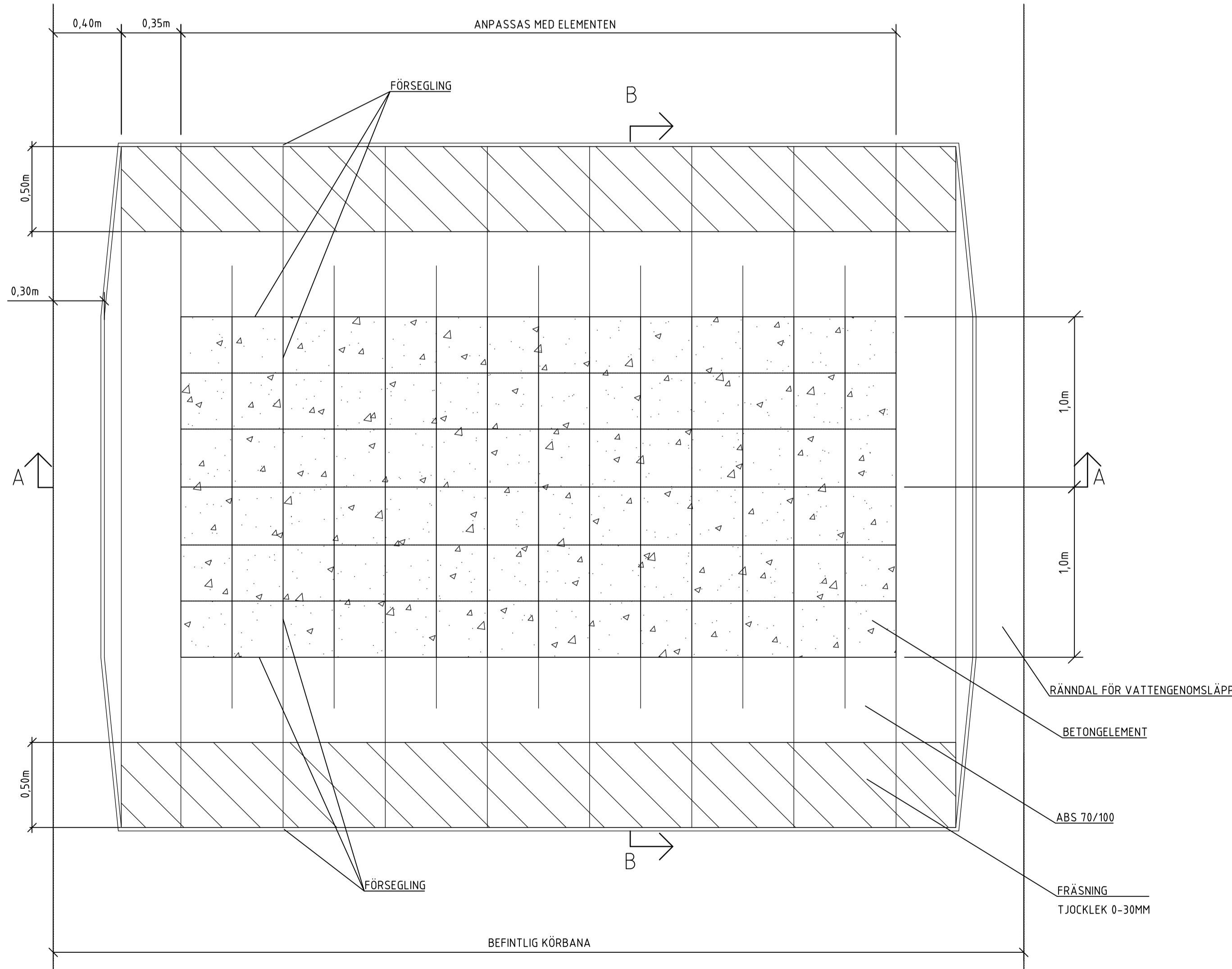
SEKTION A-A
1:20, A1



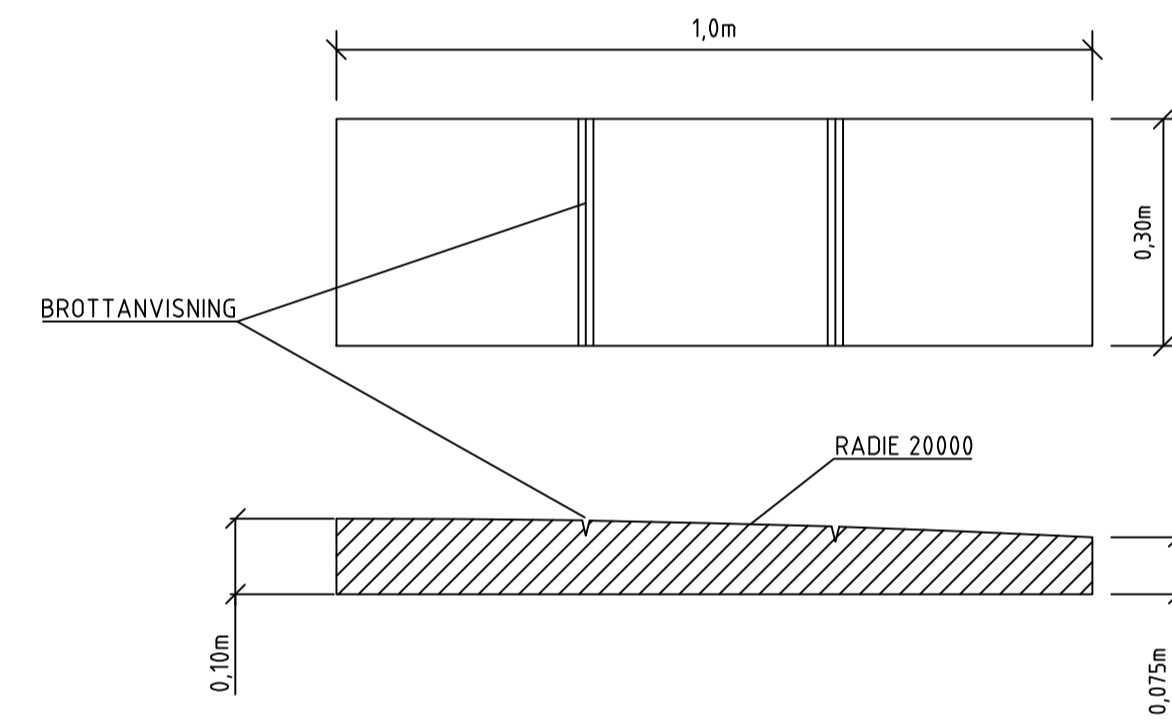
SEKTION B-B
1:20, A1



PLAN
1:20, A1



DETALJ BETONGELEMANT
1:10, A1



ARBETSBEKRIVNING

TOPPSLITLAGER SKA LÄGGAS INNAN VÄGBULAN BYGGS.

FRÄSNING UTFÖRS TILL EN BREDD AV CA 500MM VID SLÄNTFOT.

VARJE BETONGELEMANT SPIKAS ELLER FASTSÄTTS MED TVÅ LIMSTRÅNGAR AV G-TYP, BERÖENDE PÅ FABRIKAT. FOGAR FYLLS MED FÖRSEGLINGSMASSA.

RESULTERANDE LUTNING PÅ 7.5% PÅ ASFALTSRAMP FRÅN BETONGELEMANT OCH UTÅT.

BET	ANT	ÄNDRINGEN AVSER	SIG	DATUM
		TYPRITNING WATTS GUPP/NORMALGUPP		
DATUM	ANSVARIG	RITN.NR.	REV	
20190619	TVN	SKALA 1:20,1:10 A1	UTH-0007	