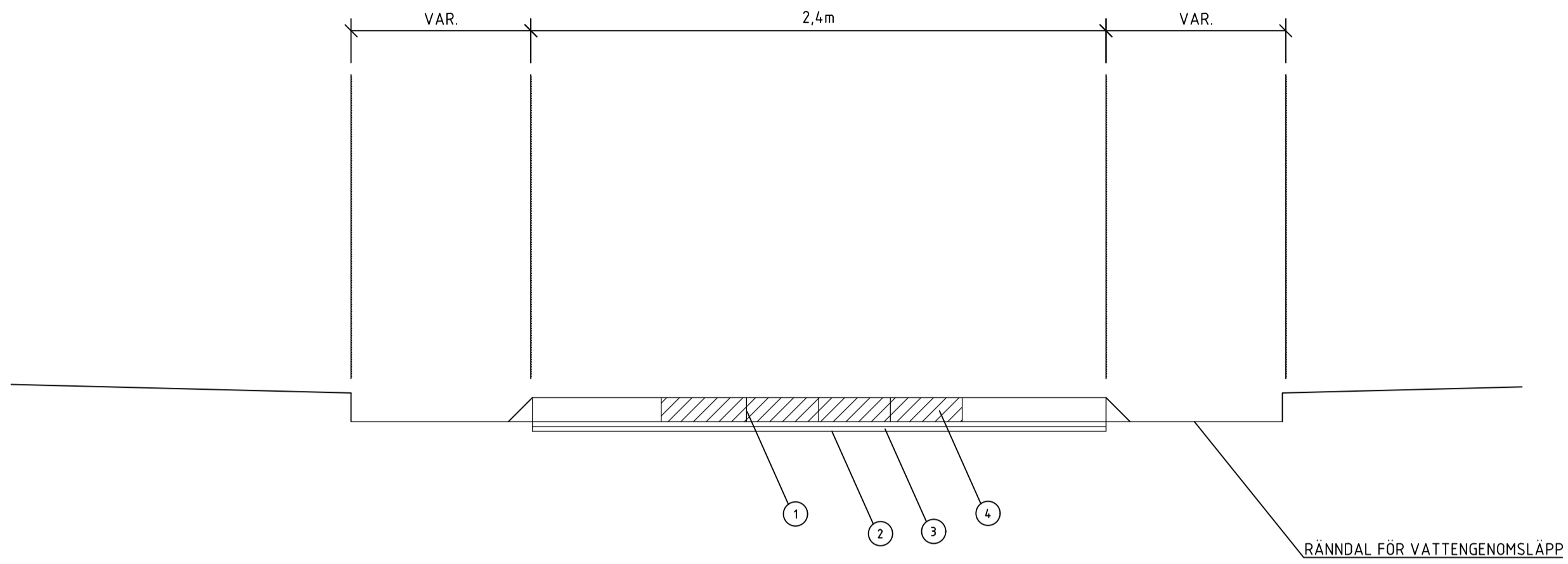
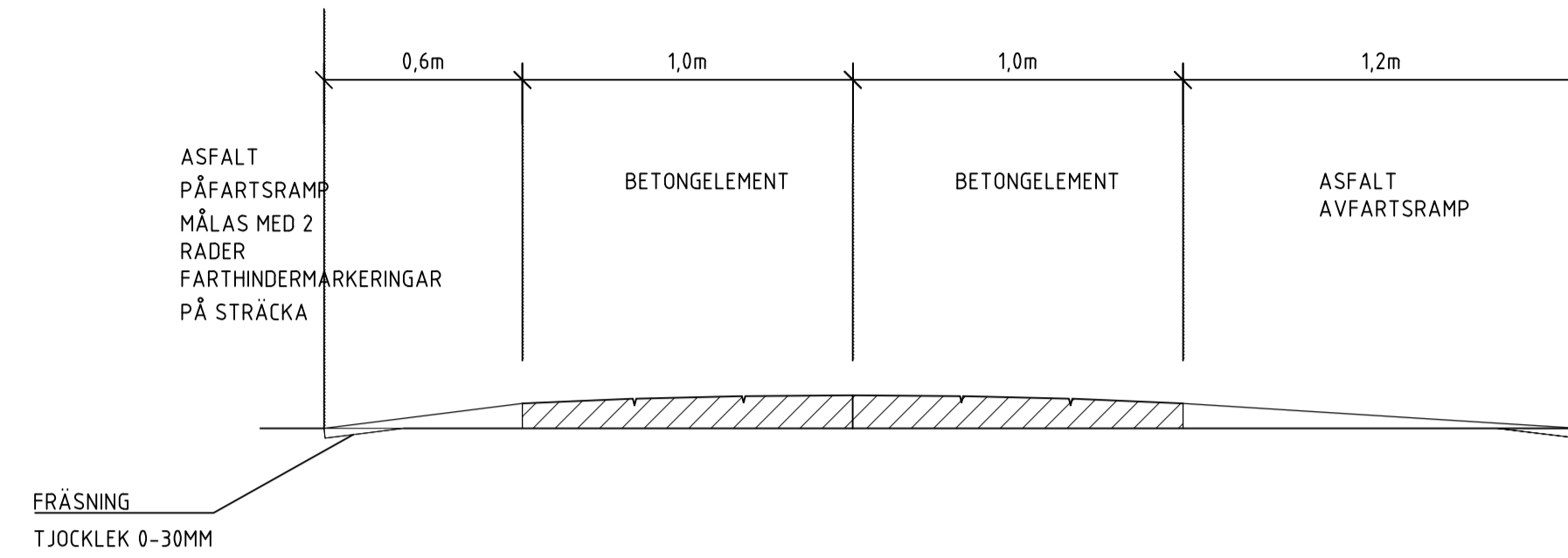


SEKTION A-A



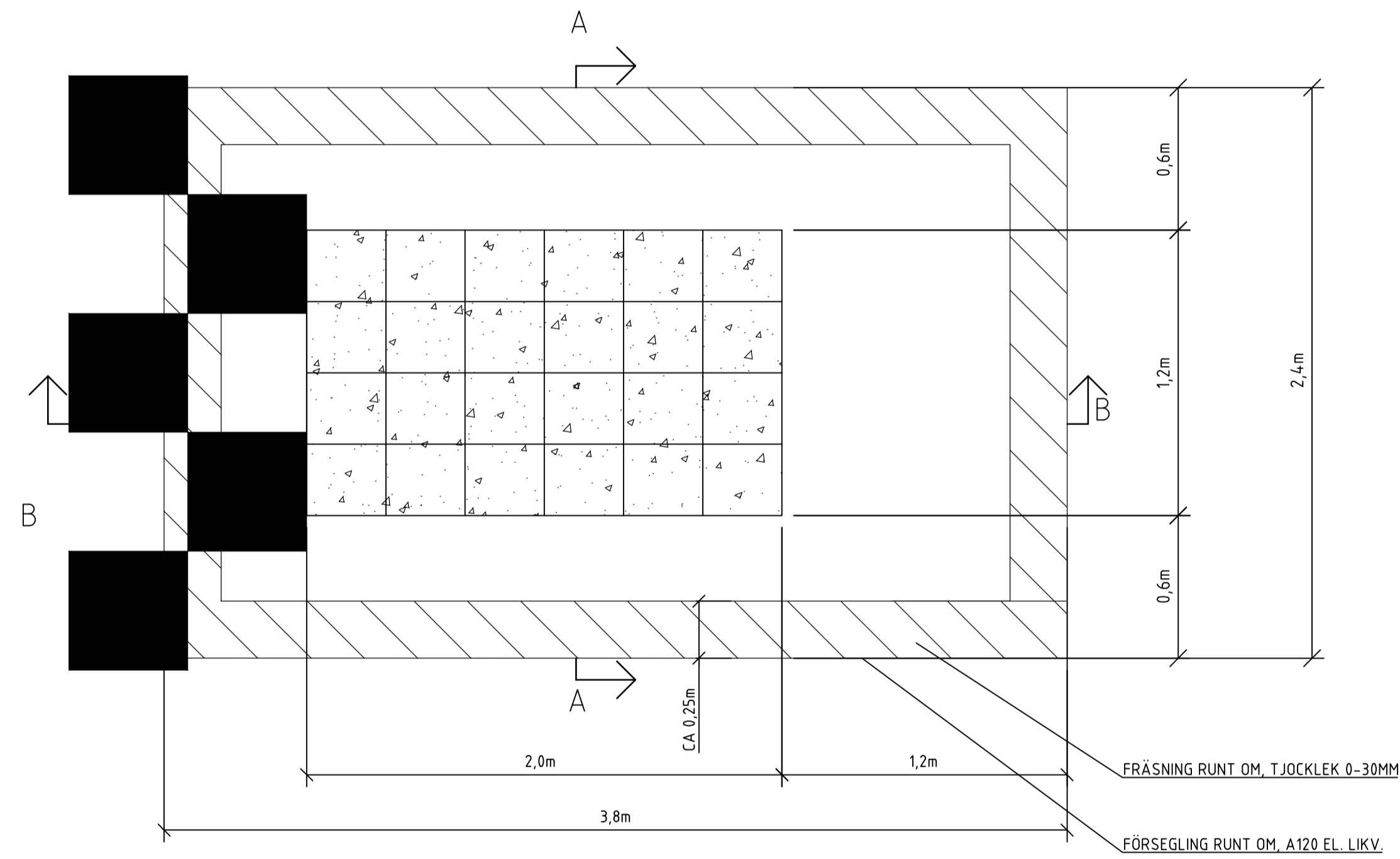
SEKTION B-B



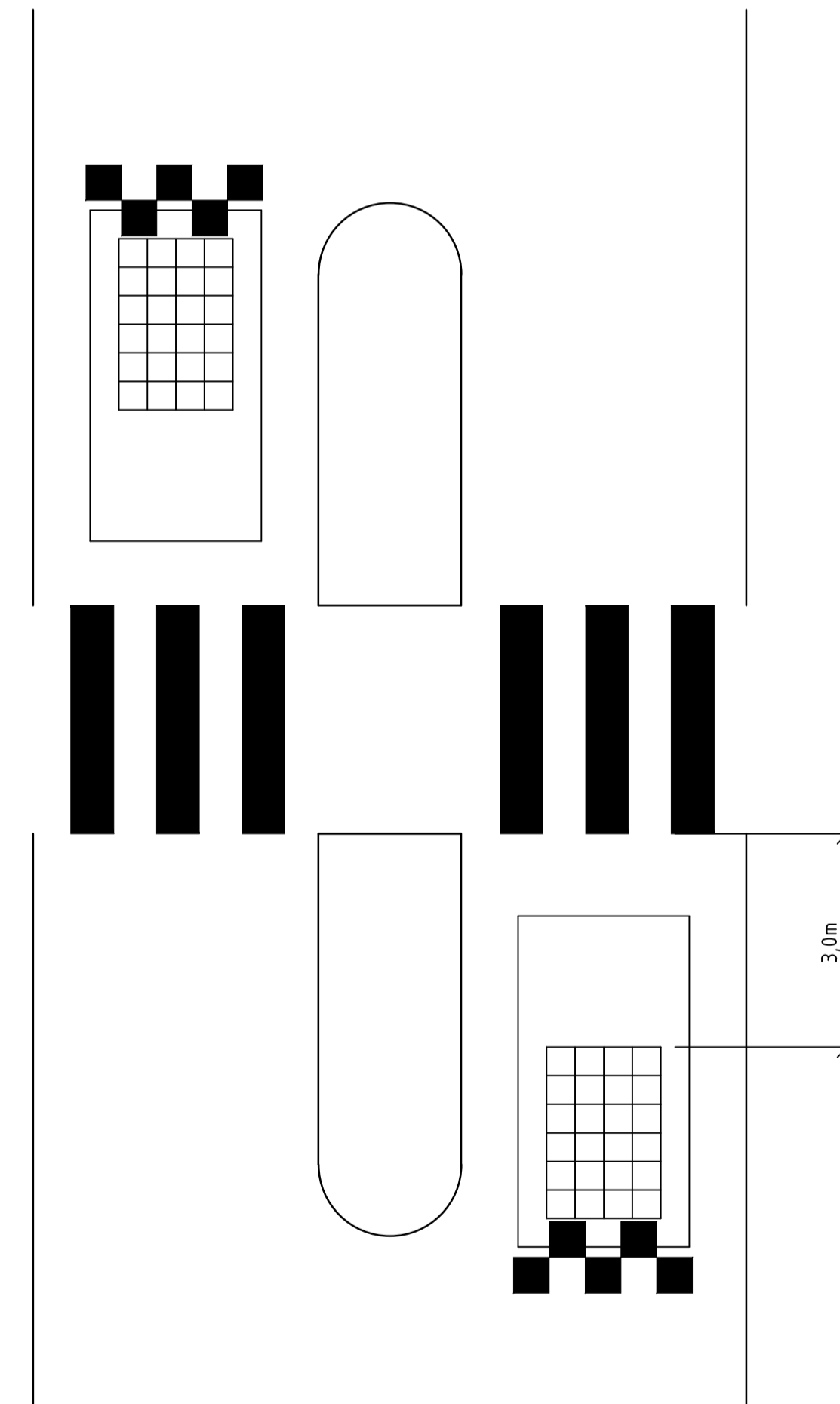
TECKENFÖRKLARING

- ① FÖRSEGLING MED FÖRSEGLINGSMASSA I08525 EL LIKV
- ② FRÄSNING, TJOCKLEK 0-30MM
- ③ BUNDET BÄRLAGER, AVJÄMNINGSBÄDD, ABT 70-100 EL LIKV, TJOCKLEK 40MM
- ④ BETONGELEMNT, PREFABRICERAT, TJOCKLEK 75-100MM

PLAN



EXEMPEL PLACERING



ARBETSBEKRIVNING

TOPPSLITLAGER SKA LÄGGAS INNAN VÄGBULAN BYGGS.

FRÄSNING UTFÖRS TILL EN BREDD AV CA 250MM VID SLÄNTFOT.

VARJE BETONGELEMNT SPIKAS ELLER FASTSÄTTS MED TVÅ LIMSTRÄNGAR AV G-TYP, BERÖENDE PÅ FABRIKAT. FÖGAR FYLLS MED FÖRSEGLINGSMASSA.

RESULTERANDE LUTNING 6.25% PÅ AVFARTSRAMP I ASFALT FRÅN BETONGELEMNT OCH UTÅT.

BET	ANT	ÄNDRINGEN AVSER	SIGN	DATUM
		TYPRITNING VÄGKUDDE/BUSSKUDDE		
DATUM	ANSVARIG	SKALA	RITN.NR.	REV
20190619	TVN	1:20 A1	UTH-0008	