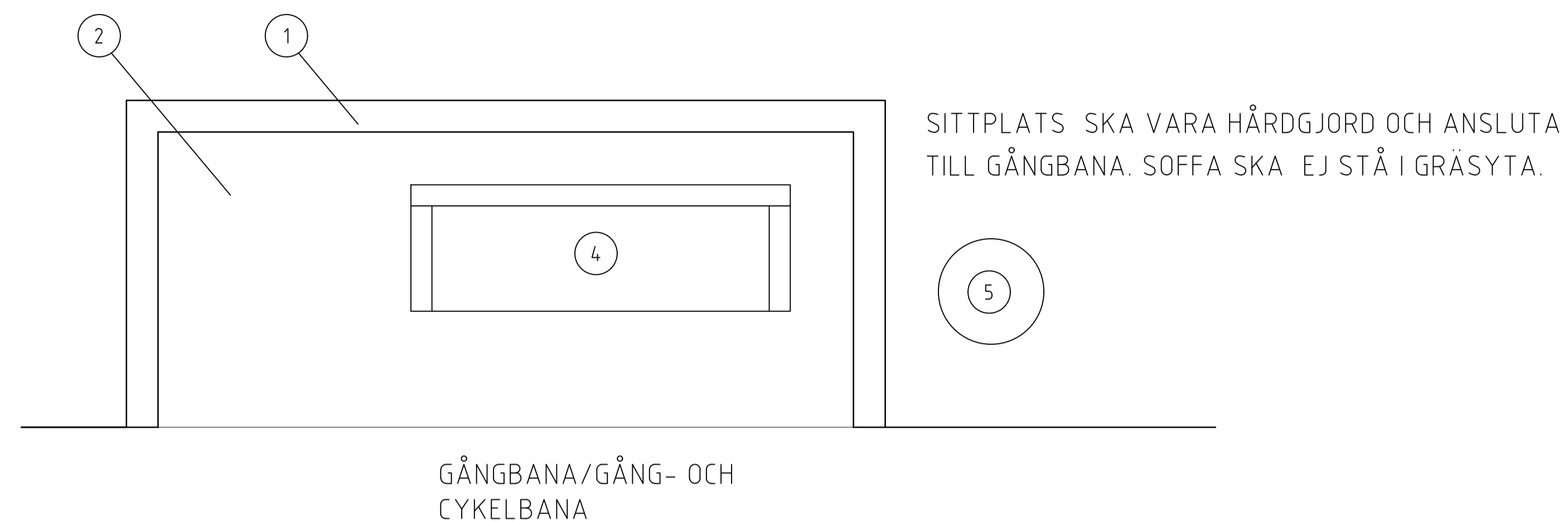


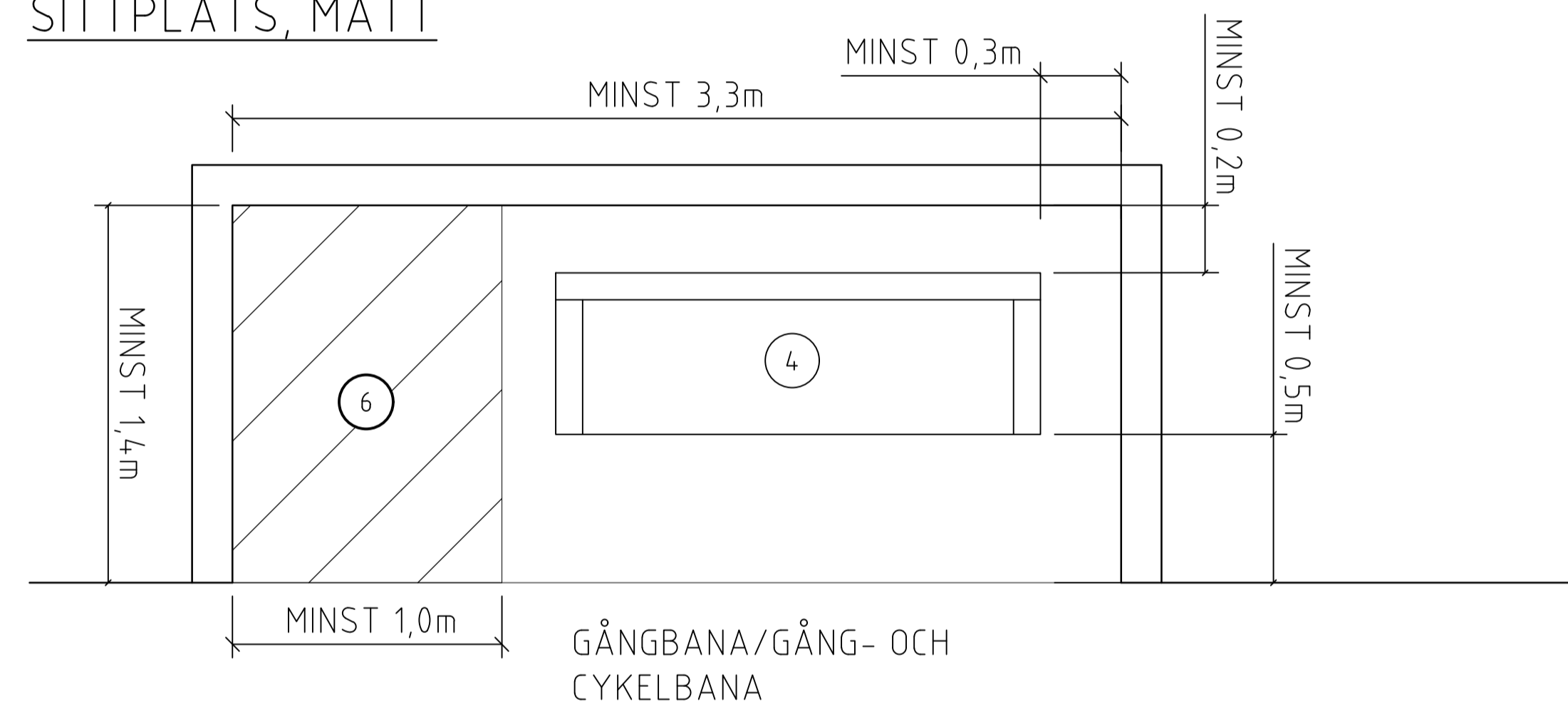
TECKENFÖRKLARING

- ① SITTPLATSEN SKA RAMAS IN AV EN FRIS AV NATUR- ELLER BETONGSTEN
- ② JÄMN HÅRDGJORD YTA MED SAMMA SLITLAGER SOM ANSLUTANDE GÅNGBANA/GC-BANA
- ③ JORDFUKTAD BETONG
- ④ STANDARDSOFFA
- ⑤ SOPKORG, PLACERAS PÅ SAMMA SIDA SOM SOFFA UTMED GÅNGBANA /GC-BANA
- ⑥ HÅRDGJORD YTA MED FRITT UTRYMME FÖR RULLSTOL/BARNVAGN /ROLLATOR

SITTPLATZ



SITTPLATZ, MÅTT

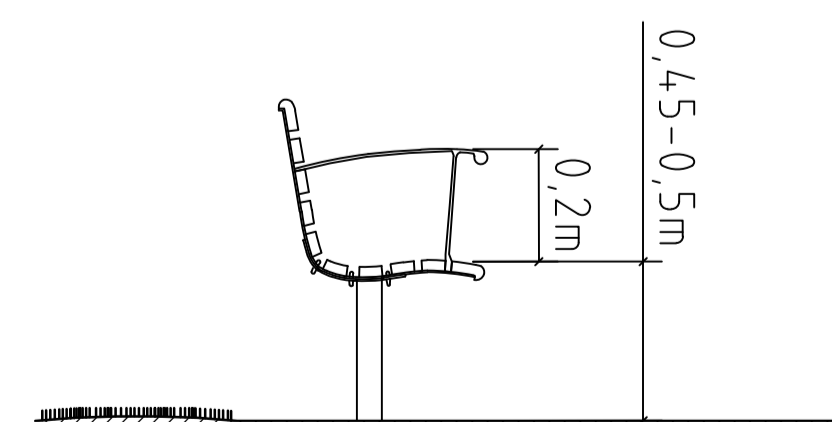


AVSTÅND MELLAN SITTPLATZER

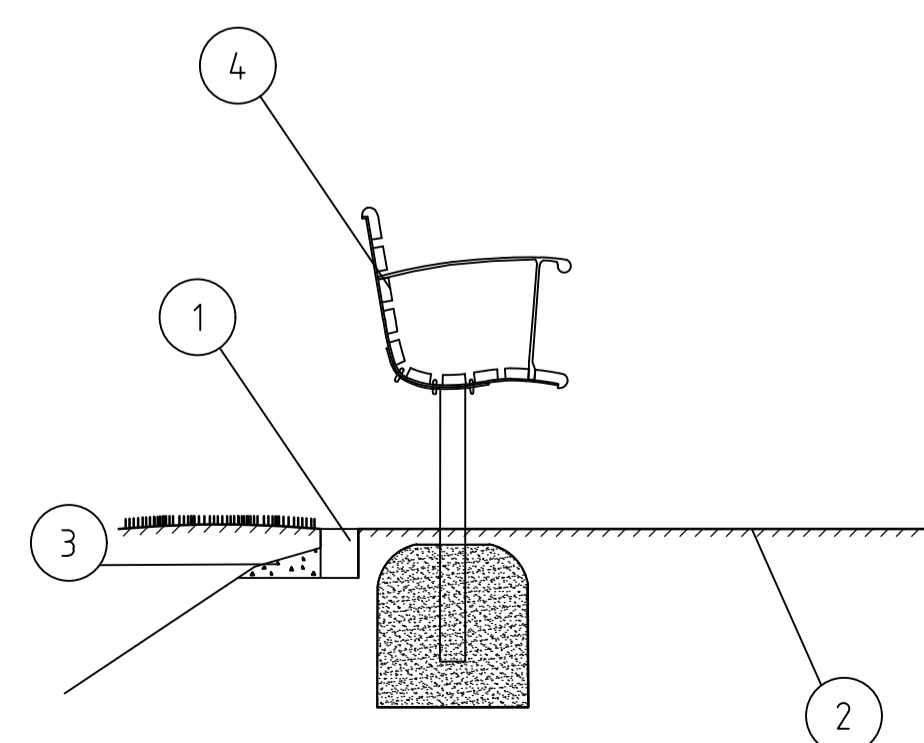
LÄNGS MED GÅNG- OCH RÖRELSESTRÅK: 100-200m
 PRIORITERADE GÅNGSTRÅK: 50-100m
 KRING VÄLBESÖKTA MÅLPUNKTER: 50-100m
 SMULTRONSTÄLLEN OCH MÖTESPLATZER: UTÖKAT ANTAL SITTPLATZER, EV BÄNKBORD
 FRILUFT OCH REKREATION, TILLGÄNGLIGA STRÅK: 250m

MÅTT, STANDARDSOFFA

SOFFOR MED RYGG- OCH ARMSTÖD SKA ANVÄNDAS.
 SITTHÖJDEN SKA VARA MELLAN 45-50cm.
 ARMSTÖDET SKA VARA CA 20cm ÖVER SITTHÖJDEN OCH NÅ FRAM MINST TILL SITTYTANS FRAMKANT.



FÖRANKRING AV STANDARDSOFFA, NEDGJUTNING



ANVISNINGAR

SITTPLATSEN BÖR INTE PLACERAS UNDER TRÄDKRONOR FÖR ATT UNDVIKA NEDSMUTSNING FRÅN FÅGELSPILLNING.

VEGETATION I DIREKT ANSLUTNING TILL SITTPLATSEN SKA INTE HA ETT UTBRETT VÄXTSÄTT SOM INKRÄKTAR PÅ YTAN.

A		TECKENSTORLEK ÄNDRAD		ACG	200320
BET	ANT	ÄNDRINGEN AVSER		SIGN	DATUM
			TYPRITNING SITTPLATZER ALLMÄN PLATSMARK		
DATUM	ANSVARIG		RITN.NR.	REV	
20190619	ÅHN		SKALA 1:20, A1	UTH-0009	A