

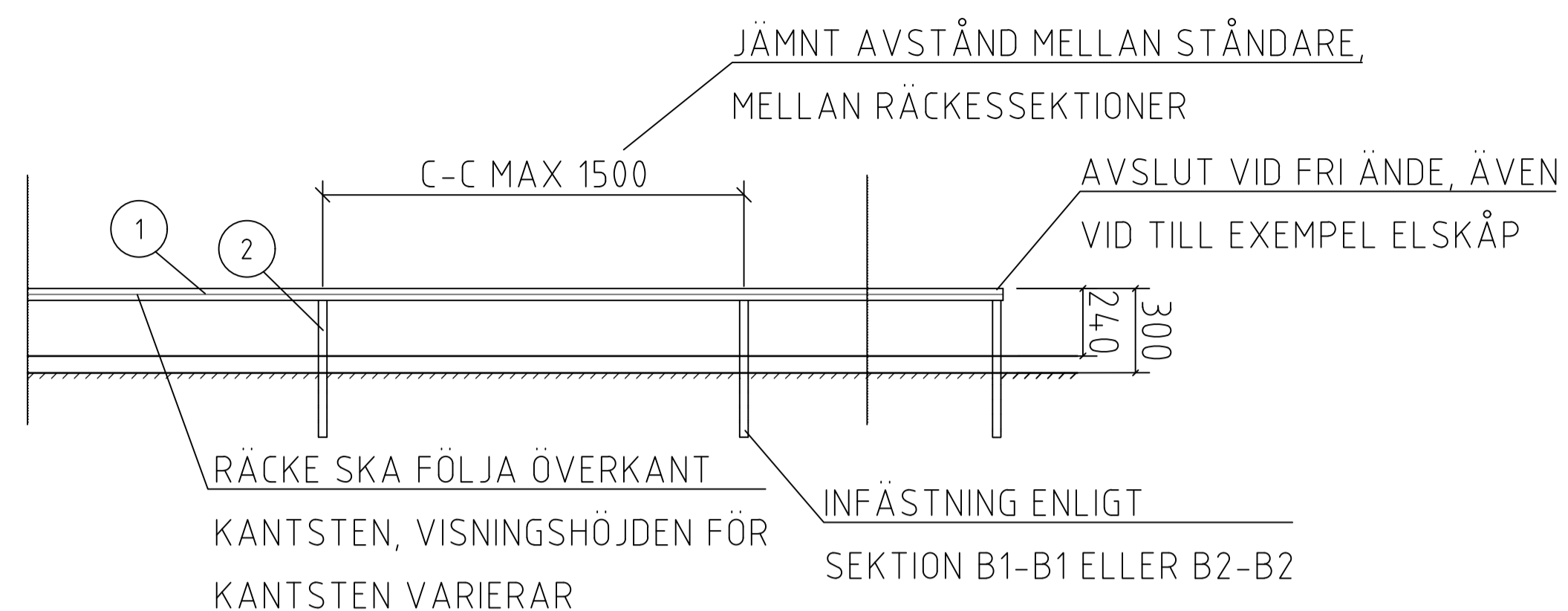
## TECKENFÖRKLARING

- ① ÖVERLIGGARE  
FYRKANTSTÅL 30X30mm
- ② STOLPE FYRKANTSRÖR  
30X30X3mm
- ③ KANTSTÖD
- ④ PLANTERINGSYTA
- ⑤ FRIS
- ⑥ BETONGFUNDAMENT

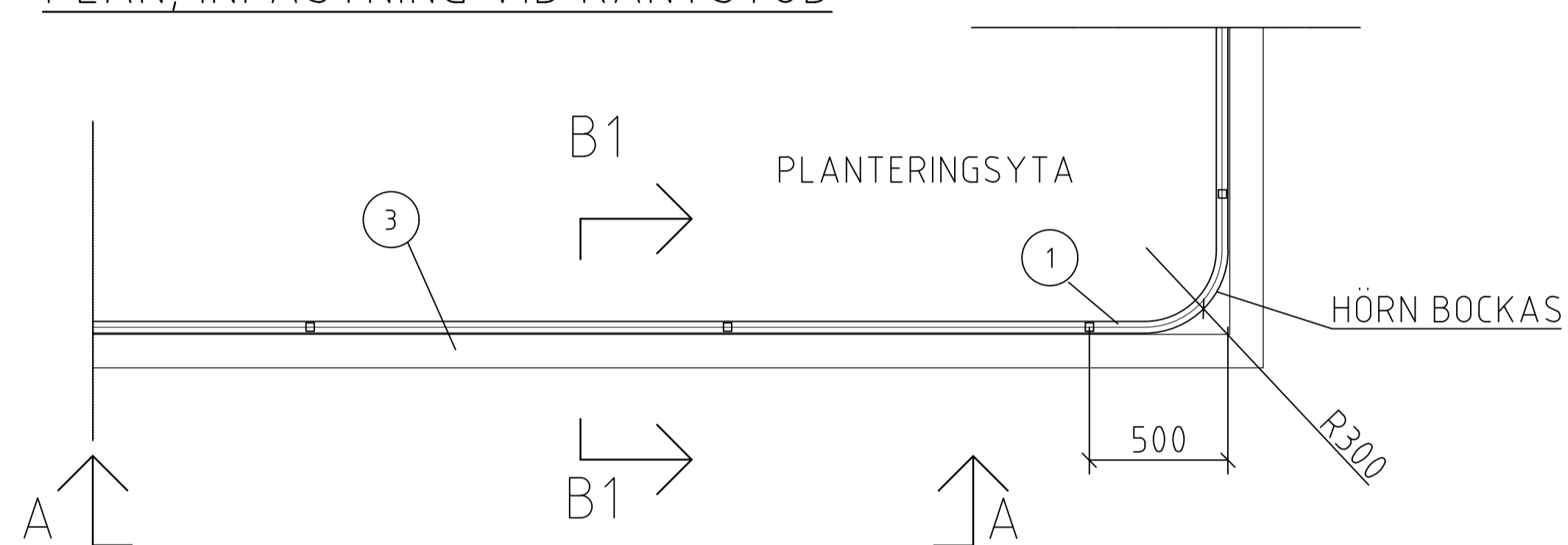
## ANVISNINGAR

ALLA MÅTT ANGES I mm.

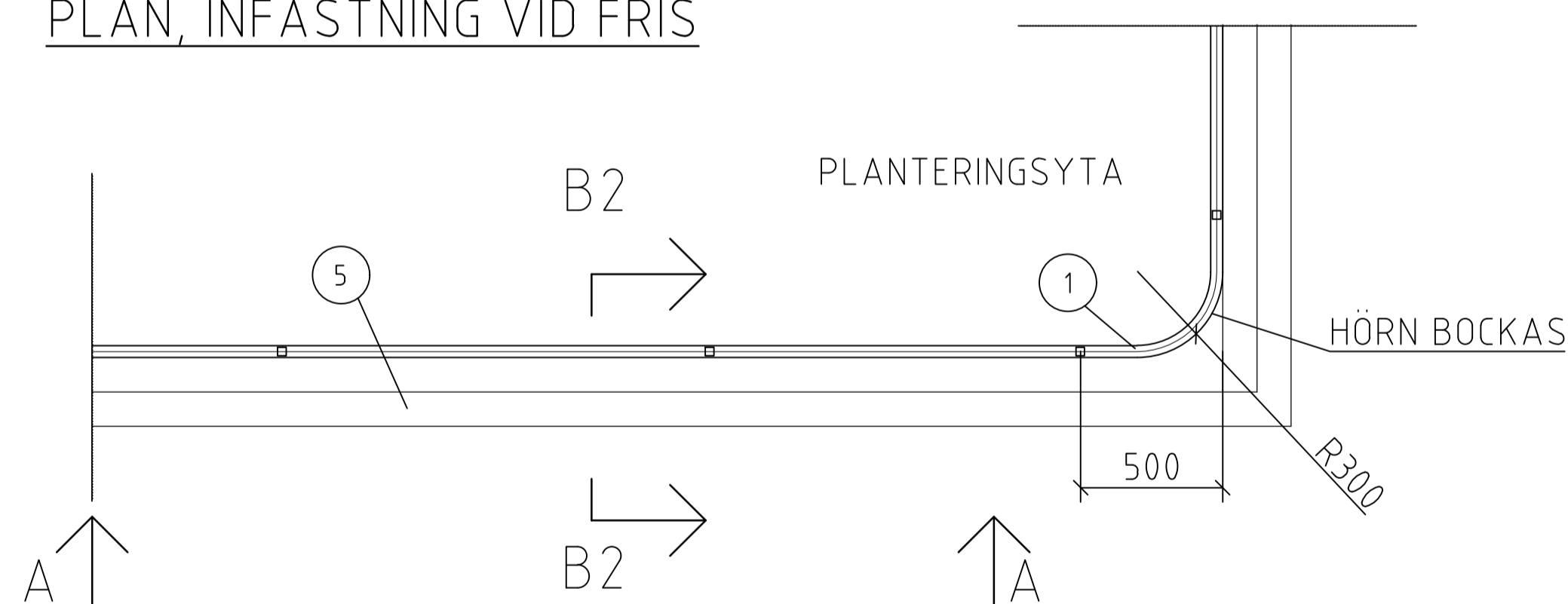
### PLANTERINGSRÄCKE, ELEVATION A-A



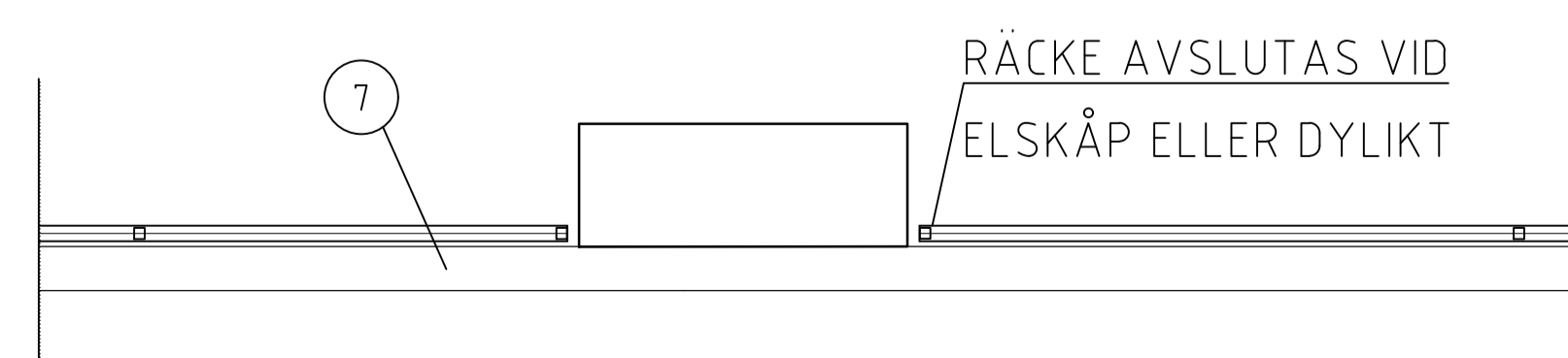
### PLAN, INFÄSTNING VID KANTSTÖD



### PLAN, INFÄSTNING VID FRIS



### PLAN, AVSLUT VID ELSKÅP



## FÖRESKRIFTER

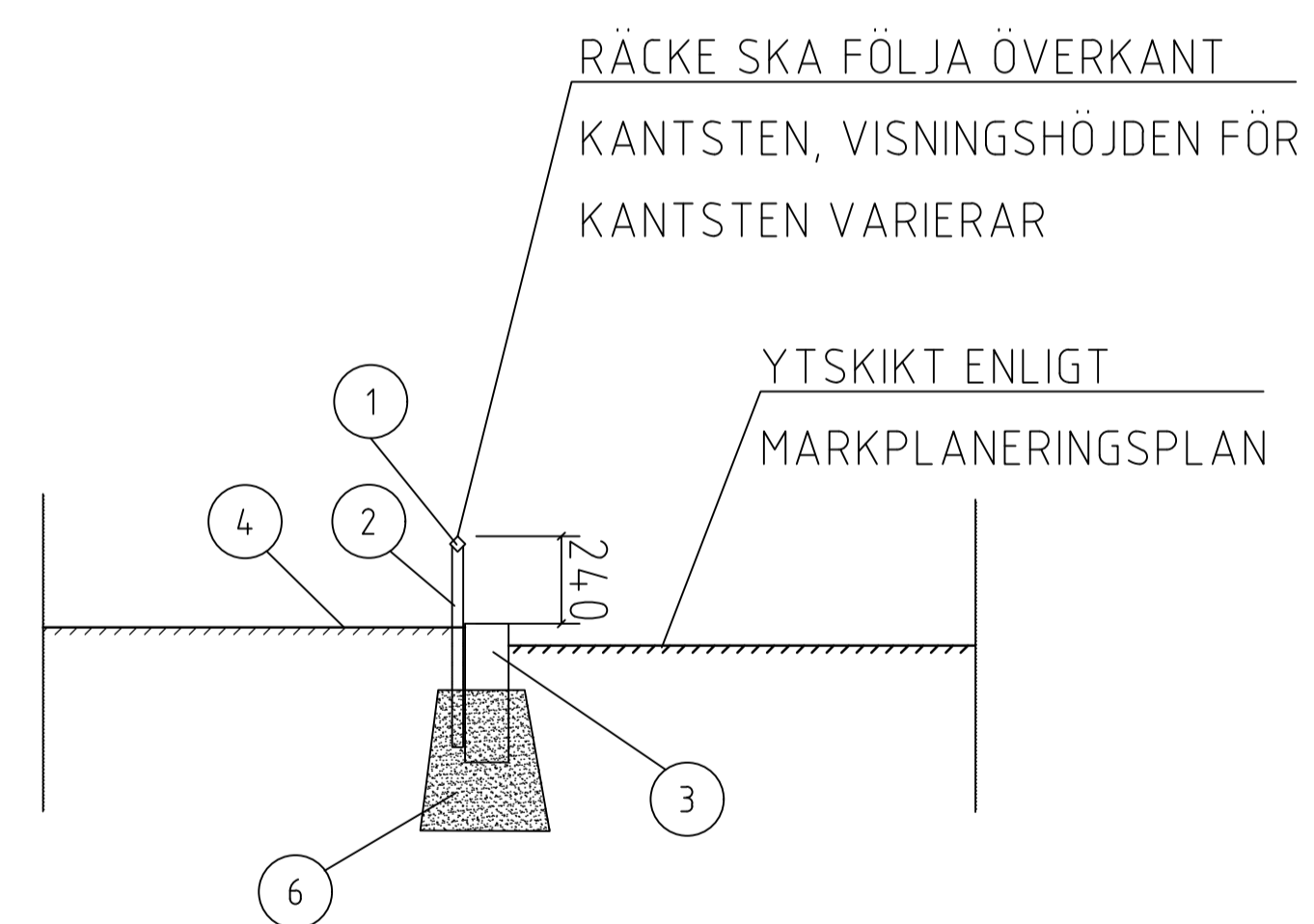
### MATERIAL OCH YTBEHANDLING

ÖVERLIGGARE: FYRKANTSTÅL 30X30mm  
STOLPE: FYRKANTSRÖR 30X30X3mm  
STÅLKVALITET S355JR  
UTFÖRANDEKLASS EXC2 ENLIGT SS-EN1090-2  
KORROSIVITETSKLASS C4  
ROSTSKYDDSSYSTEM A4.15 ENLIGT SS-EN ISO 12944-5  
GRUNDFÄRG: EP ZnR  
TÄCKFÄRG: PUR  
STRYKNING MED TÄCKFÄRG SKER PÅ PLATS  
KULÖR XXX, RAL XXX GLANSTAL: XX

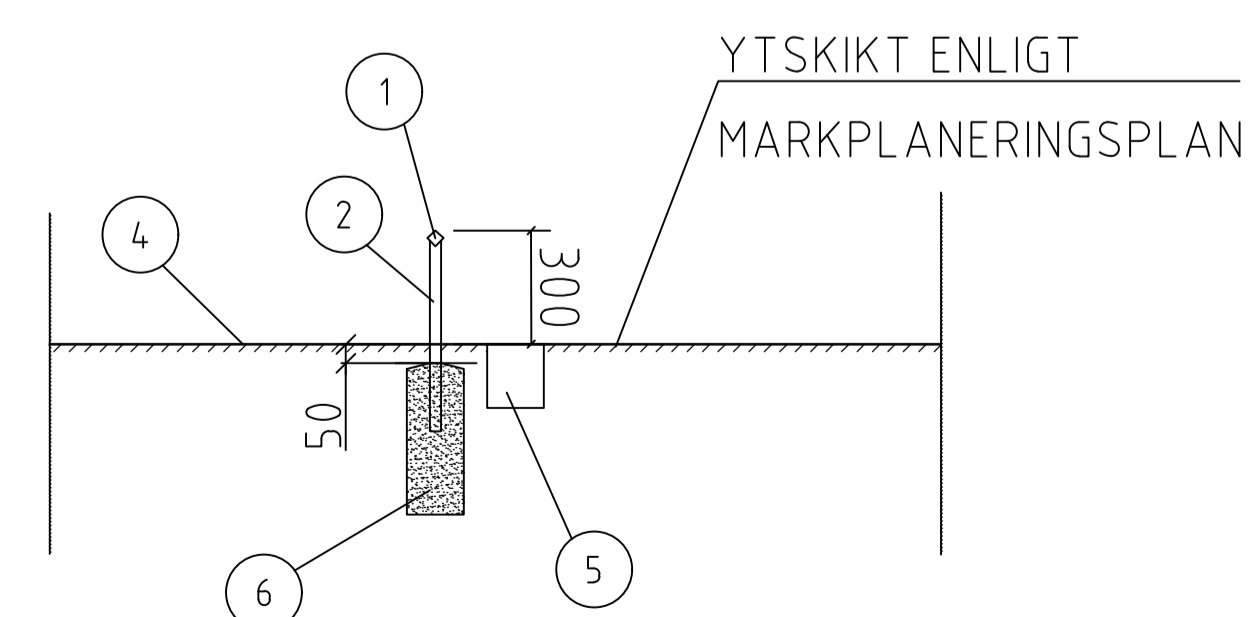
### UTFÖRANDE

PLANTERINGSRÄCKE UTMED KANTSTEN RUNT PLANTERINGSYTOR  
GJUTS FAST I GEMENSAMT BETONGFUNDAMNET VID SÄTTNING AV KANTSTÖD. DÄR PLANTERING AVGRÄNSAS MED FRIS GJUTS STOLPFUNDAMENT ENLIGT TYPSEKTION B2-B2. UTFÖRS I PAPPRÖR, DIAMETER 150mm, DJUP MINST 400mm. OVANKANT BETONG SKA VARA 50mm UNDER FÄRDIG MARKYTA. INGEN BETONG UTANFÖR PAPPRÖRET. ALLA SYNLIGA DELAR AV PAPPRÖRET SKA AVLÄGSNAS. KVALITET C 25/30.

### SEKTION B1-B1, INFÄSTNING VID KANTSTÖD



### SEKTION B2-B2, INFÄSTNING VID FRIS



A		TECKENSTORLEK ÄNDRAD		ACG		200320	
BET	ANT	ÄNDRINGEN AVSER		SIGN	DATUM		
				TYPRITNING PLANTERINGSRÄCKE			
20190619		PÖG		SKALA 1:20, A1		UTH-0010	
						A	